



UNIVERSIDAD AUTÓNOMA DE BAJA CALIFORNIA
FACULTAD DE INGENIERÍA CAMPUS MEXICALI
TABLA DE ESPECIFICACIONES DEL EXAMEN COLEGIADO DE ESTÁTICA

Eje curricular	Contenidos	Relevancia	Cantidad de especificaciones	Cantidad de reactivos	Numeración del reactivo
Unidad 1. Introducción a la mecánica clásica.					
1.2 Sistemas de Unidades en la mecánica clásica.	1.2.1.2. Unidades derivadas,	Esencial	1	1	1
Unidad 2. Estática de partículas.					
2.1 Fuerzas en un plano (sistema de coordenadas cartesianas).	2.1.2 Resultante de dos fuerzas (método del triángulo y del paralelogramo).	Esencial	2	2	2 y 3
	2.1.3 Descomposición de una fuerza en sus componentes.	Importante	1	1	4
	2.1.4 Adición de fuerzas según los componentes x , y .	Esencial	1	1	5
	2.1.5 Equilibrio de una partícula.	Esencial	2	2	6 y 7
	2.1.5.2 Diagrama de cuerpo libre.	Esencial	1	1	8

2.2 Fuerzas en el espacio	2.2.1 Componentes rectangulares de una fuerza en el espacio.	Esencial	2	2	9 y 10
	2.2.1.1 Vectores Unitarios	Importante	1	1	11
	2.2.2 Fuerza definida por su magnitud y dos puntos sobre su línea de acción.	Esencial	1	1	12
	2.2.3 Adición de fuerzas en el espacio.	Importante	1	1	13
	2.2.4 Equilibrio de una partícula en el espacio.	Esencial	1	1	14
Unidad 3. Cuerpos rígidos: sistemas de fuerzas equivalentes.					
3.1 Fuerzas externas e internas.	3.1.1 Fuerzas externas.	Importante	1	1	15
	3.1.2 Fuerzas internas.	Esencial	1	1	16
3.2 Comprensión del Principio de transmisibilidad de fuerzas equivalentes.	3.2.1 Comprensión del Principio de transmisibilidad de fuerzas equivalentes.	Importante	1	1	17
3.3 Momento de una fuerza	3.3.1 Alrededor de un punto.	Esencial	2	2	18 y 19
	3.3.1.2 Componentes rectangulares del momento de una fuerza.	Importante	1	1	20
	3.3.2 Respecto a un eje.	Importante	1	1	21
3.4 Momento de un par de fuerzas.	3.4.1 Adición de pares.	Importante	1	1	22
4. Equilibrio de Cuerpo Rígido					
4.1 Equilibrio en dos dimensiones (tercera Ley de Newton).	4.1.1 Reacciones en los apoyos y conexiones de una estructura bidimensional.	Importante	1	1	23
	4.1.2 Equilibrio de un cuerpo rígido en dos dimensiones	Esencial	2	2	24 y 25
4.2 Introducción a la fricción estática	4.2.4 problemas que involucren fricción seca	Importante	1	1	26
5. Centro de gravedad y momento de inercia.					
5.2 Centro de gravedad.	5.2.1 Manejo de Tablas en Figuras Geométricas Básicas	Importante	1	1	27
	5.2.2 Figuras Geométricas Compuestas	Importante	1	1	28
5.3 Momento de inercia	5.3.1.1 Figuras Geométricas Básicas mediante uso de tablas.	Importante	1	1	29
	5.3.1.2 Figuras Geométricas Compuestas mediante uso de tablas	Importante	1	1	30

6. Armaduras					
6.2. Armaduras Planas	6.2.2.1 Método de nodos	Importante	1	1	31
	6.2.2.2 Método de secciones.	Importante	1	1	32

Se concilio el uso de formulario y tablas para centro cetro de gravedad y centroide dentro del examen



UNIVERSIDAD AUTÓNOMA DE BAJA CALIFORNIA

FACULTAD DE INGENIERÍA CAMPUS MEXICALI

FORMATO PARA ELABORAR ESPECIFICACIONES DE REACTIVOS

ESTÁTICA

1. DATOS DE IDENTIFICACIÓN DEL CONTENIDO A EVALUAR			
1.1 REACTIVO (S):		1	
1.2 CURSO: Estática		1.3 UNIDAD 1. Introducción a la mecánica clásica.	
1.4 TEMA: 1.2 Sistemas de Unidades en la mecánica clásica.		1.5 SUBTEMA: 1.2.1.2. Unidades derivadas.	
2. COMENTARIO ACLARATORIO ACERCA DEL SENTIDO DEL CONTENIDO			
Dentro del área de la física, las unidades de medida básicas como son masa, tiempo y longitud, se emplean para cuantificar la magnitud de los parámetros que participan en la medición de una fuerza por ejemplo el newton, que se encuentra en el sistema internacional de unidades. El reactivo pretende evaluar el dominio que alumno tiene en la identificación de las unidades cinéticas.			
2.1 COMPETENCIA		Conocer los conceptos y principios de la estática, manejando los diferentes sistemas de unidades y sus conversiones, para la futura aplicación en situaciones hipotéticas o reales, con objetividad y responsabilidad.	
2.2 INDICADOR		Realizar conversiones entre los diferentes sistemas de unidades.	
2.3 TIPO DE CONTENIDO		CONCEPTO ()	PROCEDIMIENTO (x)
2.4 DIFICULTAD	REPRODUCCIÓN (x)	CONEXIÓN ()	REFLEXIÓN ()
3. ATRIBUTOS RELEVANTES DE LOS ESTÍMULOS QUE SE PRESENTARÁN A LOS ESTUDIANTES			
3.1 INSTRUCCIONES PARA RESPONDER EL REACTIVO			
Establecer la conversión de unidades de un sistema a otro (sistema inglés y sistema internacional de unidades)			
3.2 BASE DEL REACTIVO			
Se proporciona al examinando, una fuerza o el momento de una fuerza, para realizar conversiones entre los sistemas de unidades derivadas.			
3.3 VOCABULARIO E INFORMACIÓN TEXTUAL, GRÁFICA O TABULAR A EMPLEAR:			
Se presenta el reactivo en lenguaje natural, utilizando simbología del sistema inglés y del sistema internacional de unidades.			
3.4 DISTRACTORES			
1. suponer que se emplea la unidad kilogramo como unidad de fuerza. 2. suponer que al hacer la conversión se realiza mal el cálculo de las unidades del momento. 3. suponer que al hacer la conversión se realiza mal el cálculo de las unidades del momento desplazando el punto decimal.			

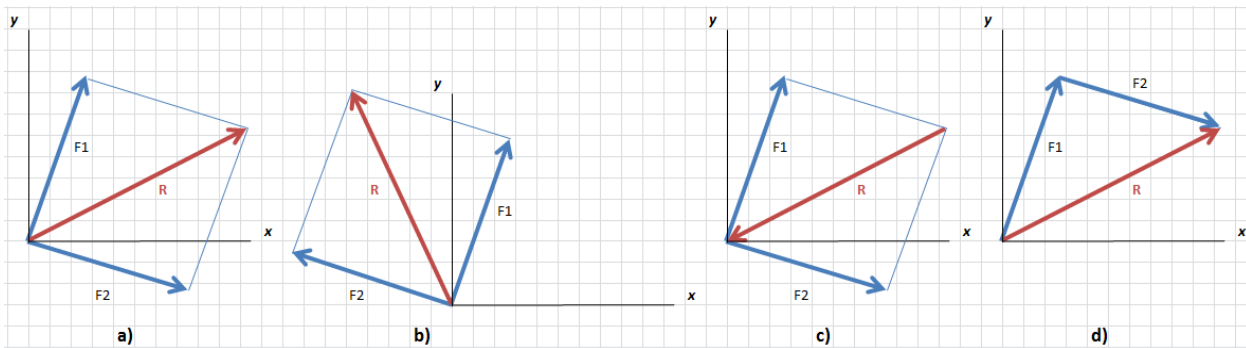
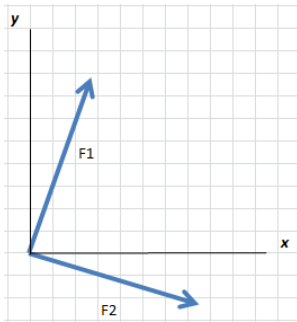
3.5 RESPUESTA CORRECTA: Aquella en la cual se realice la conversión de manera correcta.
4 REACTIVO MUESTRA Realizar la conversión del momento dado en sistema ingles al sistema internacional. Si $M = 10 \text{ lb} \cdot \text{in}$ convertirlo en $\text{N} \cdot \text{m}$ a) $1.13 \text{ N} \cdot \text{m}$ b) $22 \text{ N} \cdot \text{m}$ c) $11.3 \text{ N} \cdot \text{m}$ d) $2.2 \text{ N} \cdot \text{m}$
4.1 TIEMPO ESTIMADO DE EJECUCIÓN 1 minuto.
4.2 CONGRUENCIA COMPETENCIA DEL ÍTEM – COMPETENCIA DE LA UNIDAD O DEL CURSO Para lograr la competencia de la primera unidad es indispensable el conocer los sistemas de unidades así como sus conversiones entre ellas, las que se requerirán en todas las unidades posteriores, así como en unidades de aprendizaje como dinámica, mecánica de materiales, mecánica de suelos, análisis de circuitos, entre otras.

FORMATO PARA ELABORAR ESPECIFICACIONES DE REACTIVOS

1. DATOS DE IDENTIFICACIÓN DEL CONTENIDO A EVALUAR			
1.1 REACTIVO (S):		2	
1.2 CURSO: Estática		1.3 UNIDAD: 2 Estática de partículas	
1.4 TEMA: 2.1 Fuerzas en un plano		1.5 SUBTEMA: 2.1.2 Resultante de dos fuerzas (método del triángulo y del paralelogramo)	
2. COMENTARIO ACLARATORIO ACERCA DEL SENTIDO DEL CONTENIDO La adición de dos fuerzas es una operación básica entre vectores y es la base de análisis de sistemas de fuerzas. Para evaluar que el alumno domina esta operación, se propone la elaboración de 2 reactivos: uno utilizando el método del paralelogramo y otro usando el método del triángulo			
2.1 COMPETENCIA DE LA UNIDAD		Resolver problemas que involucren sistemas de fuerzas que actúan sobre una partícula en equilibrio en dos y tres dimensiones, mediante la aplicación de la primera ley de Newton, que permitan explicar cómo interactúan las fuerzas en situaciones hipotéticas o reales con objetividad y responsabilidad	
2.2 INDICADOR		Identificar la fuerza resultante a partir de la representación gráfica de un sistema de fuerzas mediante el método del paralelogramo	
2.3 TIPO DE CONTENIDO		CONCEPTO (x)	PROCEDIMIENTO ()
2.4 DIFICULTAD	REPRODUCCIÓN ()	CONEXIÓN (x)	REFLEXIÓN ()
3. ATRIBUTOS RELEVANTES DE LOS ESTÍMULOS QUE SE PRESENTARÁN A LOS ESTUDIANTES			
3.1 INSTRUCCIONES PARA RESPONDER EL REACTIVO Indique en que caso se representa la obtención de la fuerza resultante por el método del paralelogramo.			
3.2 BASE DEL REACTIVO Se presentan los gráficos de las fuerzas F_1 y F_2 , ubicados en cualquier posición en el plano. La fuerza resultante correcta se indica en una de cuatro opciones posibles			
3.3 VOCABULARIO E INFORMACIÓN TEXTUAL, GRÁFICA O TABULAR A EMPLEAR: La información que se proporcionara al examinado, serán las figuras que representan las posiciones de las fuerzas a sumar y cuatro posibles respuestas con la fuerza resultante.			
3.4 DISTRACTORES 1) figura con fuerzas de signos opuestos 2) figura con la fuerza resultante de signo opuesto o equilibrante 3) figura mostrando el resultado empleando el método del triangulo			
3.5 RESPUESTA CORRECTA Es la figura que representa la fuerza resultante, ilustrando la aplicación correcta del método del paralelogramo			

4 REACTIVO MUESTRA

Identifique la fuerza resultante ($F_1 + F_2$) de las fuerzas mostradas en la figura mediante el método del paralelogramo:



4.1 TIEMPO ESTIMADO DE EJECUCIÓN

1 minuto

4.2 CONGRUENCIA COMPETENCIA DEL ÍTEM – COMPETENCIA DE LA UNIDAD O DEL CURSO

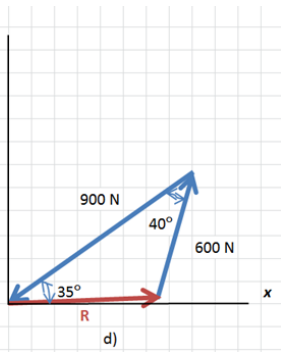
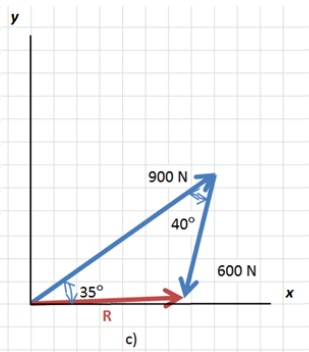
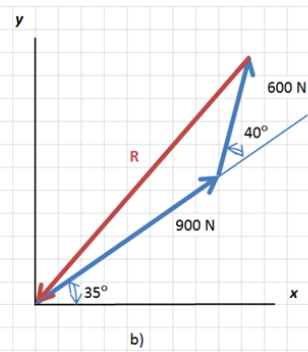
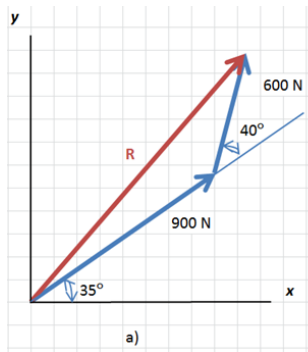
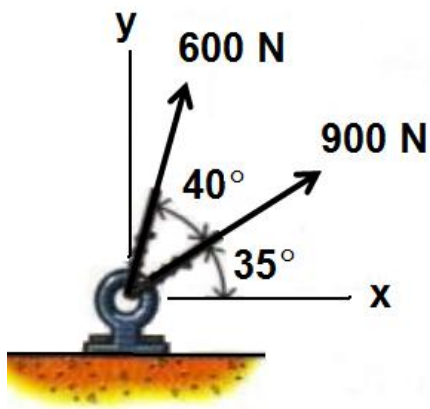
Con la aplicación de las leyes de Newton, que permite explicar cómo interactúan las fuerzas, el método del paralelogramo es una de las leyes básicas de análisis de fuerzas, que se empleara en situaciones hipotéticas o reales con objetividad y responsabilidad.

FORMATO PARA ELABORAR ESPECIFICACIONES DE REACTIVOS

1. DATOS DE IDENTIFICACIÓN DEL CONTENIDO A EVALUAR

1.1 REACTIVO (S): 3

1.2 CURSO: Estática		1.3 UNIDAD: 2. Estática de partículas	
1.4 TEMA: 2.1 Fuerzas en un plano		1.5 SUBTEMA: 2.1.2 (método del triángulo y del paralelogramo)	
2. COMENTARIO ACLARATORIO ACERCA DEL SENTIDO DEL CONTENIDO La adición de dos fuerzas es una operación básica entre vectores y es la base de análisis de sistemas de fuerzas. Para evaluar que el alumno domina esta operación, se propone la elaboración de 2 reactivos: uno utilizando el método del paralelogramo y otro usando el método del triángulo			
2.1 COMPETENCIA DE LA UNIDAD	Resolver problemas que involucren sistemas de fuerzas que actúan sobre una partícula en equilibrio en dos y tres dimensiones, mediante la aplicación de la primera ley de Newton, que permitan explicar cómo interactúan las fuerzas en situaciones hipotéticas o reales con objetividad y responsabilidad		
2.2 INDICADOR	Identificar la fuerza resultante a partir de la representación gráfica de un sistema de fuerzas mediante el método del triángulo		
2.3 TIPO DE CONTENIDO	CONCEPTO (x)		PROCEDIMIENTO ()
2.4 DIFICULTAD	REPRODUCCIÓN ()	CONEXIÓN (x)	REFLEXIÓN ()
3. ATRIBUTOS RELEVANTES DE LOS ESTÍMULOS QUE SE PRESENTARÁN A LOS ESTUDIANTES			
3.1 INSTRUCCIONES PARA RESPONDER EL REACTIVO			
Indique en que caso se representa la obtención de la fuerza resultante por el método del triángulo.			
3.2 BASE DEL REACTIVO			
Se presentan los gráficos de las fuerzas F_1 y F_2 , ubicados en cualquier posición en el plano. La fuerza resultante correcta se indica en una de cuatro opciones posibles			
3.3 VOCABULARIO E INFORMACIÓN TEXTUAL, GRÁFICA O TABULAR A EMPLEAR:			
La información que se proporcionará al examinado, serán las figuras que representan las posiciones de las fuerzas a sumar y cuatro posibles respuestas con la fuerza resultante.			
3.4 DISTRACTORES			
1) figura con el negativo de la fuerza resultante 2) figura con el negativo de una de las fuerzas 3) figura mostrando el negativo de la otra fuerza			
3.5 RESPUESTA CORRECTA			
Es la figura que representa la fuerza resultante, ilustrando la aplicación correcta del método del triángulo			
4 REACTIVO MUESTRA			
Identifique la fuerza resultante ($F_1 + F_2$) de las fuerzas mostradas en la figura mediante el método del triángulo:			



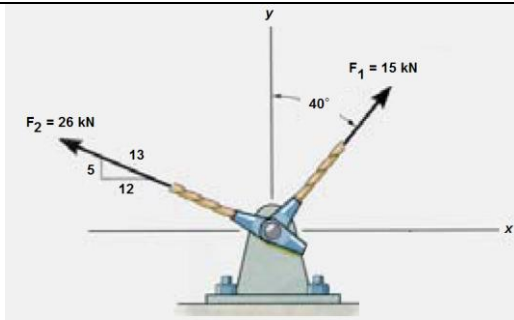
4.1 TIEMPO ESTIMADO DE EJECUCIÓN 1 minuto

4.2 CONGRUENCIA COMPETENCIA DEL ÍTEM – COMPETENCIA DE LA UNIDAD O DEL CURSO

Con la aplicación de las leyes de Newton, que permite explicar cómo interactúan las fuerzas, el método del triángulo es una de las leyes básicas de análisis de fuerzas, que se empleara en situaciones hipotéticas o reales con objetividad y responsabilidad.

FORMATO PARA ELABORAR ESPECIFICACIONES DE REACTIVOS

1. DATOS DE IDENTIFICACIÓN DEL CONTENIDO A EVALUAR			
1.1 REACTIVO (S):		4	
1.2 CURSO: Estática		1.3 UNIDAD: 2 Estática de partículas	
1.4 TEMA: 2.1 Fuerzas en un plano		1.5 SUBTEMA: 2.1.3 Descomposición de una fuerza en sus componentes	
2. COMENTARIO ACLARATORIO ACERCA DEL SENTIDO DEL CONTENIDO Calcular las componentes de fuerzas cuando se dan la magnitud y un ángulo de referencia o bien la magnitud y la dirección a través de un triángulo rectángulo, es una actividad que el alumno examinado debe dominar, para luego poder obtener fuerza resultante o bien establecer el equilibrio de sistemas de fuerzas			
2.1 COMPETENCIA DE LA UNIDAD		Resolver problemas que involucren sistemas de fuerzas que actúan sobre una partícula en equilibrio en dos y tres dimensiones, mediante la aplicación de la primera ley de Newton, que permitan explicar cómo interactúan las fuerzas en situaciones hipotéticas o reales con objetividad y responsabilidad	
2.2 INDICADOR		Calcular las componentes de fuerzas	
2.3 TIPO DE CONTENIDO		CONCEPTO ()	PROCEDIMIENTO (x)
2.4 DIFICULTAD	REPRODUCCIÓN (x)	CONEXIÓN ()	REFLEXIÓN ()
3. ATRIBUTOS RELEVANTES DE LOS ESTÍMULOS QUE SE PRESENTARÁN A LOS ESTUDIANTES			
3.1 INSTRUCCIONES PARA RESPONDER EL REACTIVO Indique que opción representa las componentes rectangulares coordenadas del par de fuerzas mostradas			
3.2 BASE DEL REACTIVO Se presenta un gráfico con dos fuerzas. Para una de ellas se indica su magnitud y su dirección a través de un ángulo con respecto a un eje de referencia. Para la otra fuerza se indica su magnitud, y su dirección se da a través de los catetos e hipotenusa de un triángulo rectángulo. Los valores de las componentes de cada fuerza, se presentan en una de cuatro opciones			
3.3 VOCABULARIO E INFORMACIÓN TEXTUAL, GRÁFICA O TABULAR A EMPLEAR: La información que se proporcionara al examinado, será tanto grafica como textual, indicando los posibles valores de las componentes de las fuerzas			
3.4 DISTRACTORES 1) valor mal calculado de las componentes de la primera fuerza (uso de función trigonométrica incorrecta) 2) valor mal calculado de las componentes de la segunda fuerza (uso de catetos equivocados) 3) valores mal calculados de las componentes de las dos fuerzas			
3.5 RESPUESTA CORRECTA Es la opción que presenta las cuatro componentes correctas			
4 REACTIVO MUESTRA Indique cuál de las siguientes opciones usaría para calcular las componentes del par de fuerzas mostrado a continuación:			



- a) $F_{1x} = 15 \cos 50^\circ$, $F_{1y} = 15 \cos 40^\circ$, $F_{2x} = -26 (12/13)$, $F_{2y} = 26 (5/13)$
- b) $F_{1x} = 15 \cos 40^\circ$, $F_{1y} = 15 \sin 40^\circ$, $F_{2x} = 26 (12/13)$, $F_{2y} = 26 (5/13)$
- c) $F_{1x} = 15 \cos 50^\circ$, $F_{1y} = 15 \cos 40^\circ$, $F_{2x} = -26 (5/13)$, $F_{2y} = 26 (12/13)$
- d) $F_{1x} = 15 \cos 40^\circ$, $F_{1y} = 15 \cos 50^\circ$, $F_{2x} = 26 (5/13)$, $F_{2y} = 26 (12/13)$

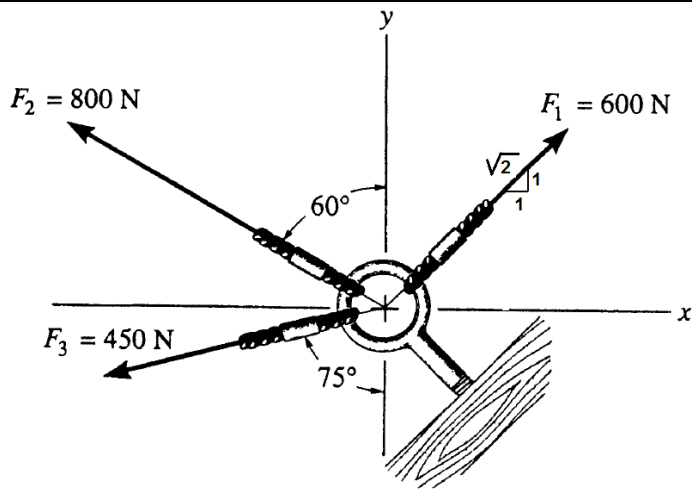
4.1 TIEMPO ESTIMADO DE EJECUCIÓN: 1.5 minutos

4.2 CONGRUENCIA COMPETENCIA DEL ÍTEM – COMPETENCIA DE LA UNIDAD O DEL CURSO

Para obtener la fuerza resultante o bien la equilibrante de un sistema de fuerzas, y/o establecer el equilibrio del sistema, se requiere saber calcular las componentes de las diferentes fuerzas y con ello explicar la interacción de las fuerzas en situaciones hipotéticas o reales con objetividad y responsabilidad

FORMATO PARA ELABORAR ESPECIFICACIONES DE REACTIVOS

1. DATOS DE IDENTIFICACIÓN DEL CONTENIDO A EVALUAR			
1.1 REACTIVO (S):		5	
1.2 CURSO: Estática		1.3 UNIDAD: 2. Estática de partículas	
1.4 TEMA: 2.1 Fuerzas en un plano		1.5 SUBTEMA: 2.1.4 Adición de fuerzas según las componentes x, y	
2. COMENTARIO ACLARATORIO ACERCA DEL SENTIDO DEL CONTENIDO Uno de los métodos para calcular la resultante de un sistema de fuerzas o para establecer el equilibrio de un sistema de fuerzas es el de obtener primero las componentes rectangulares coordenadas (componentes x, y). Estas se deben de obtener a través de las funciones trigonométricas de ángulos de referencia o bien mediante los lados de un triángulo rectángulo. Para evaluar que el examinado domina esta técnica se propone la elaboración de un reactivo que incluya estos dos aspectos.			
2.1 COMPETENCIA DE LA UNIDAD		Resolver problemas que involucren sistemas de fuerzas que actúan sobre una partícula en equilibrio en dos y tres dimensiones, mediante la aplicación de la primera ley de Newton, que permitan explicar cómo interactúan las fuerzas en situaciones hipotéticas o reales con objetividad y responsabilidad	
2.2 INDICADOR		Calcular la resultante de tres fuerzas usando componentes rectangulares coordenados	
2.3 TIPO DE CONTENIDO		CONCEPTO ()	PROCEDIMIENTO (x)
2.4 DIFICULTAD	REPRODUCCIÓN (x)	CONEXIÓN ()	REFLEXIÓN ()
3. ATRIBUTOS RELEVANTES DE LOS ESTÍMULOS QUE SE PRESENTARÁN A LOS ESTUDIANTES			
3.1 INSTRUCCIONES PARA RESPONDER EL REACTIVO Determine la magnitud y dirección (medida en sentido contrario al de las manecillas del reloj desde el eje x positivo), de la fuerza resultante de las tres fuerzas mostradas			
3.2 BASE DEL REACTIVO Se muestran en una gráfica tres fuerzas con diferente magnitud y dirección aplicadas a un punto material (en una armella, argolla, ménsula, nodo, etc.). La dirección de al menos una de las fuerzas se da a través de un triángulo rectángulo, donde se indican los valores de los catetos (puede darse o no el valor de la hipotenusa). Cada fuerza debe estar preferentemente, en un cuadrante diferente.			
3.3 VOCABULARIO E INFORMACIÓN TEXTUAL, GRÁFICA O TABULAR A EMPLEAR: La información que se proporcionará al examinado es a través de una figura, donde se representan las fuerzas con su magnitud y dirección y se le pide calcular la magnitud y dirección de la fuerza resultante, usando las componentes rectangulares coordenadas.			
.4 DISTRACTORES 1) realizar la suma de las componentes, sin considerar el signo negativo de alguna (s) de ellas (si fuera el caso) 2) calcular mal la magnitud de la resultante (solo sumar las componentes de la resultante) 3) no dar el ángulo de dirección en la forma pedida			
3.5 RESPUESTA CORRECTA Aquella que corresponde a la solución correcta del problema			
4 REACTIVO MUESTRA Usando componentes rectangulares coordenadas, determine la magnitud y dirección (medida en sentido contrario al de las manecillas del reloj desde el eje x positivo), de la fuerza resultante de las tres fuerzas mostradas a continuación:			



a) Fuerzas componentes:

$$F_{1x} = 600(1/\sqrt{2}) = 424.3\text{ N}; F_{1y} = 600(1/\sqrt{2}) = 424.3\text{ N}$$

$$F_{2x} = -800 \sin 60^\circ = -692.8\text{ N}; F_{2y} = 800 \cos 60^\circ = 400\text{ N}$$

$$F_{3x} = -450 \sin 75^\circ = -434.7\text{ N}; F_{3y} = -450 \cos 75^\circ = -116.5\text{ N}$$

Componentes de la resultante:

$$R_x = 424.3 - 692.8 - 434.7 = -703.2\text{ N}$$

$$R_y = 424.3 + 400 - 116.5 = 707.8\text{ N}$$

Magnitud y dirección de la resultante:

$$R = \sqrt{(-703.2)^2 + (707.8)^2} = 997.7$$

$$\theta = 180^\circ - \tan^{-1}(707.8/-703.2) = 134.8^\circ$$

b) Fuerzas componentes:

$$F_{1x} = 600(1/\sqrt{2}) = 424.3\text{ N}; F_{1y} = 600(1/\sqrt{2}) = 424.3\text{ N}$$

$$F_{2x} = 800 \sin 60^\circ = 692.8\text{ N}; F_{2y} = 800 \cos 60^\circ = 400\text{ N}$$

$$F_{3x} = 450 \sin 75^\circ = 434.7\text{ N}; F_{3y} = 450 \cos 75^\circ = 116.5\text{ N}$$

Componentes de la resultante:

$$R_x = 424.3 + 692.8 + 434.7 = 1551.8\text{ N}$$

$$R_y = 424.3 + 400 + 116.5 = 940.8\text{ N}$$

Magnitud y dirección de la resultante:

$$R = \sqrt{(1551.8)^2 + (940.8)^2} = 1814.7\text{ N}$$

$$\theta = \tan^{-1}(940.8/1551.8) = 31.2^\circ$$

c) Fuerzas componentes:

$$F_{1x} = 600(1/\sqrt{2}) = 424.3\text{ N}; F_{1y} = 600(1/\sqrt{2}) = 424.3\text{ N}$$

$$F_{2x} = 800 \sin 60^\circ = 692.8\text{ N}; F_{2y} = 800 \cos 60^\circ = 400\text{ N}$$

$$F_{3x} = 450 \sin 75^\circ = 434.7 \text{ N}; F_{3y} = 450 \cos 75^\circ = 116.5 \text{ N}$$

Componentes de la resultante:

$$R_x = 424.3 + 692.8 + 434.7 = 1551.8 \text{ N}$$

$$R_y = 424.3 + 400 + 116.5 = 940.8 \text{ N}$$

Magnitud y dirección de la resultante:

$$R = 1551.8 + 940.8 = 2492.6 \text{ N}$$

$$\theta = \tan^{-1} (940.8/1551.8) = 31.2^\circ$$

d) Fuerzas componentes:

$$F_{1x} = 600(1/\sqrt{2}) = 424.3 \text{ N}; F_{1y} = 600(1/\sqrt{2}) = 424.3 \text{ N}$$

$$F_{2x} = -800 \sin 60^\circ = -692.8 \text{ N}; F_{2y} = 800 \cos 60^\circ = 400 \text{ N}$$

$$F_{3x} = -450 \sin 75^\circ = -434.7 \text{ N}; F_{3y} = -450 \cos 75^\circ = -116.5 \text{ N}$$

Componentes de la resultante:

$$R_x = 424.3 - 692.8 - 434.7 = -703.2 \text{ N}$$

$$R_y = 424.3 + 400 - 116.5 = 707.8 \text{ N}$$

Magnitud y dirección de la resultante:

$$R = \sqrt{(-703.2)^2 + (707.8)^2} = 997.7$$

$$\theta = \tan^{-1} (707.8/-703.2) = 45.2^\circ$$

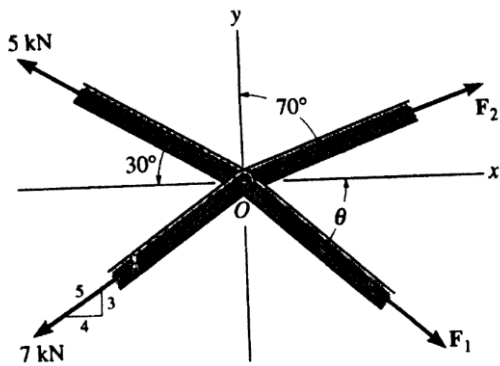
4.1 TIEMPO ESTIMADO DE EJECUCIÓN 3 minutos

4.2 CONGRUENCIA COMPETENCIA DEL ÍTEM – COMPETENCIA DE LA UNIDAD O DEL CURSO

La primera Ley de Newton establece que cuando la resultante de un sistema de fuerzas es nula, la partícula a la cual están aplicadas las fuerzas permanecerá en reposo o continuara moviéndose con velocidad constante, por lo que para establecer el equilibrio de sistemas de fuerzas, se debe verificar que la resultante del sistema sea nula, luego es necesario que el examinado sepa calcular la fuerza resultante. Ello le permitirá al evaluado conocer cómo interactúan las fuerzas en situaciones hipotéticas o reales y podrá establecer el equilibrio de sistemas de fuerzas con responsabilidad.

FORMATO PARA ELABORAR ESPECIFICACIONES DE REACTIVOS

1. DATOS DE IDENTIFICACIÓN DEL CONTENIDO A EVALUAR			
1.1 REACTIVO (S):		6	
1.2 CURSO: Estática		1.3 UNIDAD: 2 Estática de partículas	
1.4 TEMA: 2.1 Fuerzas en un plano		1.5 SUBTEMA: 2.1.5 Equilibrio de una partícula	
2. COMENTARIO ACLARATORIO ACERCA DEL SENTIDO DEL CONTENIDO El equilibrio de sistemas de fuerzas coplanar concurrentes es fundamental en la Estática del Punto material. Para establecer el equilibrio, se requiere que las componentes rectangulares coordenadas de la fuerza resultante sean nulas. Luego aquí se requiere que el evaluado sepa, además de obtener las componentes de las fuerzas, determinar las ecuaciones de equilibrio y resolver el sistema de ecuaciones resultante.			
2.1 COMPETENCIA DE LA UNIDAD		Resolver problemas que involucren sistemas de fuerzas que actúan sobre una partícula en equilibrio en dos y tres dimensiones, mediante la aplicación de la primera ley de Newton, que permitan explicar cómo interactúan las fuerzas en situaciones hipotéticas o reales con objetividad y responsabilidad	
2.2 INDICADOR		Calcular la magnitud y dirección de una fuerza a partir de un sistema de fuerzas concurrentes	
2.3 TIPO DE CONTENIDO		CONCEPTO ()	PROCEDIMIENTO (x)
2.4 DIFICULTAD	REPRODUCCIÓN (x)	CONEXIÓN ()	REFLEXIÓN ()
3. ATRIBUTOS RELEVANTES DE LOS ESTÍMULOS QUE SE PRESENTARÁN A LOS ESTUDIANTES			
3.1 INSTRUCCIONES PARA RESPONDER EL REACTIVO			
Para el sistema de fuerzas en equilibrio mostrado, determine la magnitud y dirección de la fuerza F_1			
3.2 BASE DEL REACTIVO			
Se presentan cuatro fuerzas en un diagrama donde se indican las magnitudes y direcciones de tres de ellas. Los ángulos de dirección de dos de ellas se dan con respecto a diferentes ejes de referencia, la dirección de la tercera fuerza se da a través de los catetos y la hipotenusa de un triángulo rectángulo. Cada fuerza deberá estar en cuadrante diferente a las otras, de preferencia			
3.3 VOCABULARIO E INFORMACIÓN TEXTUAL, GRÁFICA O TABULAR A EMPLEAR:			
La información que se proporcionará al examinado, será la figura donde se indican las magnitudes y direcciones de las fuerzas componentes del sistema, así como las opciones con las posibles respuestas			
3.4 DISTRACTORES			
1) No haber obtenido las componentes de las fuerzas correctamente 2) No haber formado las ecuaciones de equilibrio correctamente 3) No haber resuelto el sistema de ecuaciones correctamente			
3.5 RESPUESTA CORRECTA			
Es la opción que da el equilibrio del sistema de fuerzas			
4 REACTIVO MUESTRA			
Las barras de una armadura están articuladas en el nodo O, que está en equilibrio y se muestra a continuación. Determine la magnitud de F_1 y su ángulo de dirección Θ , si $F_2 = 6 \text{ kN}$			



a) De $\Sigma F_x = 0$:

$$F_1 \cos \theta + 6 \cos 20^\circ - 5 \cos 30^\circ - (4/5) 7 = 0$$

$$F_1 \cos \theta + 5.64 - 4.33 - 5.60 = 0$$

$$F_1 \cos \theta - 4.29 = 0 \quad \text{ec. A}$$

De $\Sigma F_y = 0$:

$$-F_1 \sin \theta + 6 \cos 70^\circ + 5 \sin 30^\circ - (3/5) 7 = 0$$

$$-F_1 \sin \theta + 2.05 + 2.5 - 4.2 = 0$$

$$F_1 \sin \theta = 0.35 \quad \text{ec B}$$

Dividiendo ec B entre ec A:

$$\frac{F_1 \sin \theta}{F_1 \cos \theta} = \frac{0.35}{4.29}$$

$$\tan \theta = 0.081$$

$\theta = 4.7^\circ$ y sustituyendo en B:

$$F_1 = \frac{0.35}{\sin \theta} = 4.3 \text{ kN}$$

b) De $\Sigma F_x = 0$:

$$F_1 \sin \theta + 6 \sin 20^\circ - 5 \sin 30^\circ - (3/5) 7 = 0$$

$$F_1 \sin \theta + 2.05 - 2.5 - 4.2 = 0$$

$$F_1 \sin \theta - 4.65 = 0 \quad \text{ec. A}$$

De $\Sigma F_y = 0$:

$$-F_1 \cos \theta + 6 \cos 70^\circ + 5 \cos 30^\circ - (4/5) 7 = 0$$

$$-F_1 \cos \theta + 2.05 + 4.33 - 5.6 = 0$$

$$F_1 \cos \theta = -0.78 \text{ ec B}$$

Dividiendo ecA entre ecB:

$$\frac{F_1 \operatorname{sen} \theta}{F_1 \cos \theta} = \frac{4.65}{-0.78}$$

$$\tan \theta = -5.96$$

$\theta = -80.5^\circ$ y sustituyendo en B:

$$F_1 = \frac{-0.78}{\cos \theta} = -4.7 \text{ kN}$$

c) De $\Sigma F_x = 0$:

$$F_1 \cos \theta + 6 \cos 20^\circ + 5 \cos 30^\circ + (4/5) 7 = 0$$

$$F_1 \cos \theta + 5.64 + 4.33 + 5.60 = 0$$

$$F_1 \cos \theta + 15.57 = 0 \quad \text{ec. A}$$

De $\Sigma F_y = 0$:

$$F_1 \operatorname{sen} \theta + 6 \cos 70^\circ + 5 \operatorname{sen} 30^\circ + (3/5) 7 = 0$$

$$F_1 \operatorname{sen} \theta + 2.05 + 2.5 + 4.2 = 0$$

$$F_1 \operatorname{sen} \theta = -8.75 \quad \text{ec B}$$

Dividiendo ec B entre ec A:

$$\frac{F_1 \operatorname{sen} \theta}{F_1 \cos \theta} = \frac{-8.75}{-15.57}$$

$$\tan \theta = 0.56$$

$\theta = 29.2^\circ$ y sustituyendo en B:

$$F_1 = \frac{-8.75}{\operatorname{sen} \theta} = -17.9 \text{ kN}$$

d) De $\Sigma F_x = 0$:

$$F_1 \operatorname{sen} \theta + 6 \operatorname{sen} 20^\circ - 5 \operatorname{sen} 30^\circ - 3/5 (7) = 0$$

$$F_1 \operatorname{sen} \theta + 2.05 - 2.5 - 4.2 = 0$$

$$F_1 \operatorname{sen} \theta - 4.65 = 0 \quad \text{ec. A}$$

De $\Sigma F_y = 0$:

$$-F_1 \cos \theta + 6 \cos 70^\circ + 5 \cos 30^\circ - 4/5 (7) = 0$$

$$-F_1 \cos \theta + 2.05 + 4.33 - 5.6 = 0$$

$$F_1 \cos \theta = -0.78 \text{ ec B}$$

Dividiendo ec A entre ec B:

$$\frac{F_1 \operatorname{sen} \theta}{F_1 \cos \theta} = \frac{4.65}{-0.78}$$

$$\cot\theta = -5.96$$

$\theta = -9.5^\circ$ y sustituyendo en B:

$$F_1 = \frac{-0.78}{\cos\theta} = -0.8 \text{ kN}$$

4.1 TIEMPO ESTIMADO DE EJECUCIÓN: 3 minutos

4.2 CONGRUENCIA COMPETENCIA DEL ÍTEM – COMPETENCIA DE LA UNIDAD O DEL CURSO

La competencia de la unidad es resolver problemas que involucren sistemas de fuerzas que actúan sobre una partícula en equilibrio en dos y tres dimensiones, aquí se pide precisamente resolver un problema de sistemas de fuerzas en equilibrio, en el plano.

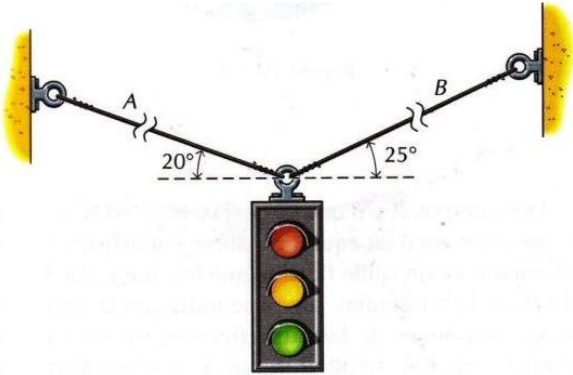
FORMATO PARA ELABORAR ESPECIFICACIONES DE REACTIVOS

1. DATOS DE IDENTIFICACIÓN DEL CONTENIDO A EVALUAR			
1.1 REACTIVO (S):		7	
1.2 CURSO: Estática		1.3 UNIDAD: 2 Estática de partículas	
1.4 TEMA: 2.1 Fuerzas en un plano		1.5 SUBTEMA: 2.1.5 Equilibrio de una partícula	
2. COMENTARIO ACLARATORIO ACERCA DEL SENTIDO DEL CONTENIDO			
Se trata de la aplicación de los principios del equilibrio de la partícula, a situaciones reales o cuasi reales, e involucra utilizar temas previos o preparatorios a esto como son: obtención de componentes de fuerzas, ecuaciones de equilibrio y solución de sistemas de ecuaciones lineales sencillos.			
2.1 COMPETENCIA DE LA UNIDAD	Resolver problemas que involucren sistemas de fuerzas que actúan sobre una partícula en equilibrio en dos y tres dimensiones, mediante la aplicación de la primera ley de Newton, que permitan explicar cómo interactúan las fuerzas en situaciones hipotéticas o reales con objetividad y responsabilidad		
2.2 INDICADOR	Calcular las fuerzas en estructuras o dispositivos sencillos, estableciendo el equilibrio de las fuerzas involucradas, en sistemas coplanares concurrentes		
2.3 TIPO DE CONTENIDO	CONCEPTO ()		PROCEDIMIENTO (x)
2.4 DIFICULTAD	REPRODUCCIÓN ()	CONEXIÓN (x)	REFLEXIÓN ()
3. ATRIBUTOS RELEVANTES DE LOS ESTÍMULOS QUE SE PRESENTARÁN A LOS ESTUDIANTES			
3.1 INSTRUCCIONES PARA RESPONDER EL REACTIVO			
Calcule las fuerzas en los elementos que se indican, considerando que el sistema está en equilibrio.			
3.2 BASE DEL REACTIVO			
Se presenta un diagrama con un dispositivo que puede ser un arreglo de cables, poleas, armellas, objetos, etc. que involucren sistemas de fuerzas concurrentes, con información referente a las direcciones de los elementos involucrados y se le solicita al examinado que estableciendo el equilibrio, calcule el valor de dos fuerzas desconocidas en el sistema.			
3.3 VOCABULARIO E INFORMACIÓN TEXTUAL, GRÁFICA O TABULAR A EMPLEAR:			
La información que se presenta al examinado es tanto gráfica, que muestra el dispositivo, como en texto, donde se indica de que se trata y que es lo que pide, además de las opciones a elegir la respuesta correcta			
3.4 DISTRACTORES			
1) Cambiar las funciones trigonométricas para calcular las componentes de las fuerzas			
2) multiplicar la carga por el seno del ángulo de cada fuerza			
3) calcular las fuerzas desconocidas dividiendo la carga entre el número de fuerzas y multiplicando esta cantidad por el seno o coseno del ángulo de dirección de cada fuerza desconocida.			
3.5 RESPUESTA CORRECTA			

Es la opción que da el equilibrio del sistema de fuerzas

4 REACTIVO MUESTRA

Los cables flexibles A y B se utilizan para sostener un semáforo que pesa 1100 N según se muestra en la figura. Determine la tensión en cada cable.



a) Ecuaciones de equilibrio:

De $\Sigma F_x = 0$:

$$-T_A \cos 20^\circ + T_B \cos 25^\circ = 0$$

$$-0.9397 T_A + 0.9063 T_B = 0 \quad \text{ec A}$$

De $\Sigma F_y = 0$:

$$T_A \sin 20^\circ + T_B \sin 25^\circ - 1100 = 0$$

$$0.3420 T_A + 0.4226 T_B - 1100 = 0 \quad \text{ec B}$$

De la ec A:

$$T_A = \frac{-0.9063}{-0.9397} T_B = 0.9645 T_B$$

Sust. En ec B:

$$0.3420(0.9645)T_B + 0.4226T_B - 1100 = 0$$

$$0.3299T_B + 0.4226T_B - 1100 = 0$$

$$0.7525 T_B - 1100 = 0$$

$$T_B = \frac{1100}{0.7525} = 1461.8 \text{ N} \approx 1462 \text{ N}$$

Y entonces:

$$T_A = 0.9645 (1461.8) = 1409.9 \text{ N} \approx 1410 \text{ N}$$

b) Ecuaciones de equilibrio:

De $\Sigma F_x = 0$:

$$-T_A \sin 20^\circ + T_B \sin 25^\circ = 0$$

$$-0.3420 T_A + 0.4226 T_B = 0 \quad \text{ec A}$$

De $\Sigma F_y = 0$:

$$T_A \cos 20^\circ + T_B \cos 25^\circ - 1100 = 0$$

$$0.9397 T_A + 0.9063 T_B - 1100 = 0 \quad \text{ec B}$$

De la ec A:

$$T_A = \frac{-0.4226}{-0.3420} = 1.2357 T_B$$

Sust. En ec B:

$$0.9397 (1.2357)T_B + 0.9063 T_B - 1100 = 0$$

$$1.1612 T_B + 0.9063 T_B - 1100 = 0$$

$$2.0675 T_B - 1100 = 0$$

$$T_B = \frac{1100}{2.0675} = 532 \text{ N}$$

Y entonces:

$$T_A = 1.2357 (532) = 657.4 \text{ N} \approx 657 \text{ N}$$

c) $T_A = 1100 \sin 20 = 1100(0.3420) = 376.2 \text{ N} \approx 376 \text{ N}$

$$T_B = 1100 \sin 25 = 1100(0.4226) = 464.9 \text{ N} \approx 465 \text{ N}$$

d) Como son tres fuerzas:

$$1100/3 = 366.7$$

Luego:

$$T_A = 366.7 \cos 20 = 344.6 \text{ N} \approx 345 \text{ N}$$

$$T_B = 366.7 \cos 25 = 332.3 \text{ N} \approx 332 \text{ N}$$

4.1 TIEMPO ESTIMADO DE EJECUCIÓN: 3 minutos

4.2 CONGRUENCIA COMPETENCIA DEL ÍTEM – COMPETENCIA DE LA UNIDAD O DEL CURSO

Se trata de resolver un problema que involucra sistemas de fuerzas que actúan sobre una partícula en equilibrio. Para resolverlo hay que obtener las componentes coordenadas rectangulares, escribir las ecuaciones de equilibrio estático y resolver el sistema. Luego entonces está en congruencia con la competencia de la unidad

FORMATO PARA ELABORAR ESPECIFICACIONES DE REACTIVOS

1. DATOS DE IDENTIFICACIÓN DEL CONTENIDO A EVALUAR			
1.1 REACTIVO (S):		8	
1.2 CURSO: ESTÁTICA		1.3 UNIDAD: 2. Estática de Partículas	
1.4 TEMA: 2.1 Fuerzas en un plano. Sistema de coordenadas cartesianas		1.5 SUBTEMA: 2.1.9 Diagrama de cuerpo libre	
2. COMENTARIO ACLARATORIO ACERCA DEL SENTIDO DEL CONTENIDO			
<p>Los problemas de la ingeniería mecánica se derivan de situaciones físicas reales. Se pueden dibujar esquemas espaciales donde se muestren las condiciones del problema y en particular un gran número de estos se pueden reducir a aquellos que involucran el equilibrio de una partícula. Para representarlo se selecciona una partícula significativa (la que tenga fuerzas concurrentes bajo estudio) y se dibuja un diagrama donde se exhiben a ésta y todas las fuerzas que actúan sobre ella. Dicho diagrama se conoce como Diagrama de cuerpo libre.</p>			
2.1 COMPETENCIA DE LA UNIDAD		Resolver problemas con fuerzas que actúan sobre las partículas en equilibrio en dos dimensiones haciendo uso de diagramas, tablas numéricas, descomposición de vectores, todo esto mediante la aplicación de las leyes de Newton.	
2.2 INDICADOR		Identificar el diagrama de cuerpo libre de un sistema en equilibrio	
2.3 TIPO DE CONTENIDO		CONCEPTO ()	PROCEDIMIENTO (X)
2.4 DIFICULTAD	REPRODUCCIÓN ()	CONEXIÓN (X)	REFLEXIÓN ()
3. ATRIBUTOS RELEVANTES DE LOS ESTÍMULOS QUE SE PRESENTARÁN A LOS ESTUDIANTES			
3.1 INSTRUCCIONES PARA RESPONDER EL REACTIVO			
Dibuje el diagrama de cuerpo libre que represente a las fuerzas aplicadas sobre la partícula analizada.			
3.2 BASE DEL REACTIVO			
Se proporcionará un problema de un sistema en equilibrio en dos dimensiones donde sea necesario dibujar el diagrama de cuerpo libre para efectuar un análisis completo del mismo.			
3.3 VOCABULARIO E INFORMACIÓN TEXTUAL, GRÁFICA O TABULAR A EMPLEAR:			
Dibujar, bosquejar, trazar, el diagrama de cuerpo libre del sistema en equilibrio mostrado.			
Seleccionar el sistema en equilibrio cuyas fuerzas externas se presentan en el diagrama de cuerpo libre expuesto.			

3.4 DISTRACTORES

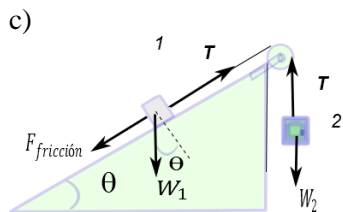
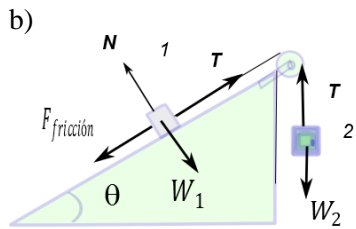
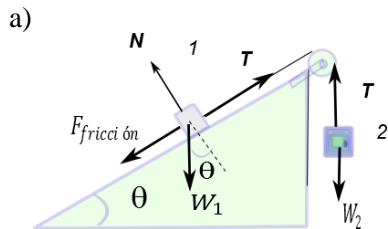
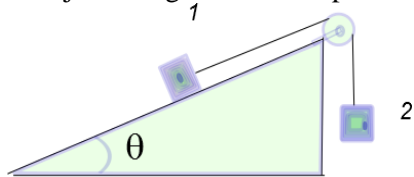
1. Cambiar los sentidos de las fuerzas mostradas.
2. Trazar gráficas que no correspondan al diagrama de cuerpo libre dibujado.
3. Dibujar fuerzas internas.

3.5 RESPUESTA CORRECTA

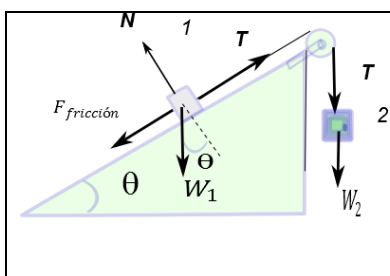
Diagrama que muestre las fuerzas aplicadas correctas.

4 REACTIVO MUESTRA

Dibuje el diagrama de cuerpo libre para la caja 1 y la caja 2.



d)



4.1 TIEMPO ESTIMADO DE EJECUCIÓN 2 minutos

4.2 CONGRUENCIA COMPETENCIA DEL ÍTEM – COMPETENCIA DE LA UNIDAD O DEL CURSO

El uso correcto de los diagramas de cuerpo libre hace que se facilite el entendimiento de las fuerzas que actúan sobre una partícula y las condiciones que se deben cumplir para que un sistema se encuentre en equilibrio. Por lo que la resolución de problemas se simplifica.

FORMATO PARA ELABORAR ESPECIFICACIONES DE REACTIVOS

1. DATOS DE IDENTIFICACIÓN DEL CONTENIDO A EVALUAR			
1.1 REACTIVO (S):		9	
1.2 CURSO: Estática		1.3 UNIDAD: 2. Estática de Partículas	
1.4 TEMA: 2.2 Fuerzas en el espacio		1.5 SUBTEMA: 2.2.1 Componentes rectangulares de una fuerza en el espacio.	
2. COMENTARIO ACLARATORIO ACERCA DEL SENTIDO DEL CONTENIDO			
Para facilitar el análisis de sistemas o partículas que se encuentran o no en equilibrio, es necesario representar las fuerzas como la suma de componentes (de fuerza) paralelas a ejes predeterminados y perpendiculares entre sí, de esta manera se pueden efectuar operaciones entre diferentes fuerzas utilizando sus componentes rectangulares. En este primer reactivo se examina el equilibrio de una partícula en el espacio y los métodos de descomposición de vectores cuando la información dada involucra dos puntos que se encuentran en la línea de acción de la fuerza, la magnitud de la fuerza y la dirección a través del vector de posición creado de un punto a otro. Cualquier área donde sea necesario el estudio de vectores hará uso de métodos de descomposición.			
2.1 COMPETENCIA DE LA UNIDAD	Resolver problemas con fuerzas que actúan sobre las partículas en equilibrio en tres dimensiones mediante las leyes de Newton que explican cómo interactúan las fuerzas.		
2.2 INDICADOR	Determinar la dirección del vector de fuerza cuya línea de acción atraviesa dos puntos		
2.3 TIPO DE CONTENIDO	CONCEPTO ()		PROCEDIMIENTO (X)
2.4 DIFICULTAD	REPRODUCCIÓN ()	CONEXIÓN (X)	REFLEXIÓN ()
3. ATRIBUTOS RELEVANTES DE LOS ESTÍMULOS QUE SE PRESENTARÁN A LOS ESTUDIANTES			
3.1 INSTRUCCIONES PARA RESPONDER EL REACTIVO			
Se desea determinar las componentes de una fuerza en el espacio a partir de conocer la magnitud de la fuerza, las coordenadas de dos puntos (A y B) que se encuentran en su línea de acción y considerando el vector \overline{AB} tiene el mismo sentido o sentido contrario a el de la fuerza \mathbf{F} .			
3.2 BASE DEL REACTIVO			
Se proporcionarán los puntos dados en coordenadas rectangulares utilizando unidades de longitud, la magnitud y el sentido de la fuerza. Pueden utilizarse unidades del SI o del sistema inglés (N, kN, lb, kips). Los resultados se presentarán ya sea en forma gráfica o textual. *NOTA: Se solicitará solamente que identifique la dirección del vector de fuerza mostrado.			
3.3 VOCABULARIO E INFORMACIÓN TEXTUAL, GRÁFICA O TABULAR A EMPLEAR:			
a. Se podría presentar una gráfica donde se representen los puntos y una flecha de un punto a otro que simboliza a la fuerza buscada. O			
b. En forma textual se dará la información anterior.			
3.4 DISTRACTORES			
Para resultados gráficos. A). Las componentes en sentido contrario. B). Todas las componentes de la misma			

magnitud de la fuerza. C). Componentes cuyo vector unitario sea determinado en base a utilizar un punto como un vector. Para resultados textuales los mismos que los anteriores pero presentados en forma escrita.	
3.5 RESPUESTA CORRECTA: Aquella que proporcione las componentes escalares y los ángulos directores apropiados.	
4 REACTIVO MUESTRA Especifique la dirección de la Fuerza de magnitud 258 N cuya línea de acción atraviesa los puntos A(-1,1,3) y B(-4, 7,1) en la dirección de \overline{BA} .	
A) $\theta_x = 64.62^\circ$, $\theta_y = 149^\circ$, $\theta_z = 73.79^\circ$	B) $\theta_x = 115.38^\circ$, $\theta_y = 31^\circ$, $\theta_z = 106.21^\circ$
C) $\theta_x = 64.62^\circ$, $\theta_y = 31^\circ$, $\theta_z = 106.21^\circ$	D) $\theta_x = 107.53^\circ$, $\theta_y = 72.47^\circ$, $\theta_z = 25.36^\circ$
4.1 TIEMPO ESTIMADO DE EJECUCIÓN 4 minutos	
4.2 CONGRUENCIA COMPETENCIA DEL ÍTEM – COMPETENCIA DE LA UNIDAD O DEL CURSO El uso de coordenadas es común en el análisis vectorial, ya que por medio de ellas podemos determinar las componentes y la dirección de un vector, por lo que con su estudio se facilita la resolución de problemas.	

FORMATO PARA ELABORAR ESPECIFICACIONES DE REACTIVOS

1. DATOS DE IDENTIFICACIÓN DEL CONTENIDO A EVALUAR			
1.1 REACTIVO (S):		10	
1.2 CURSO: Estática		1.3 UNIDAD: 2. Estática de Partículas	
1.4 TEMA: 2.2 Fuerzas en el espacio		1.5 SUBTEMA: 2.2.1 Componentes rectangulares de una fuerza en el espacio.	
2. COMENTARIO ACLARATORIO ACERCA DEL SENTIDO DEL CONTENIDO Para facilitar el análisis de sistemas o partículas que se encuentran o no en equilibrio, es necesario representar las fuerzas como la suma de componentes (de fuerza) paralelas a ejes predeterminados y perpendiculares entre sí, de esta manera se pueden efectuar operaciones entre diferentes fuerzas utilizando sus componentes. En el caso que compete en este apartado se examina el equilibrio de una partícula en el espacio y los métodos de descomposición de vectores cuando la información dada involucra ángulos, ya sean directores o de proyección a un plano, a un eje o a ambos. Cualquier área donde sea necesario el estudio de vectores hará uso de métodos de descomposición.			
2.1 COMPETENCIA DE LA UNIDAD		Resolver problemas con fuerzas que actúan sobre las partículas en equilibrio en tres dimensiones mediante las leyes de Newton, que explican cómo interactúan las fuerzas.	
2.2 INDICADOR		Determinar la magnitud y dirección de las componentes de una fuerza en el espacio	
2.3 TIPO DE CONTENIDO		CONCEPTO ()	PROCEDIMIENTO (X)
2.4 DIFICULTAD		REPRODUCCIÓN ()	CONEXIÓN (X)
REFLEXIÓN ()			
3. ATRIBUTOS RELEVANTES DE LOS ESTÍMULOS QUE SE PRESENTARÁN A LOS ESTUDIANTES			
3.1 INSTRUCCIONES PARA RESPONDER EL REACTIVO Encontrar una de las componentes junto con su ángulo director de una fuerza dada F .			
3.2 BASE DEL REACTIVO Se proporcionará la magnitud de la fuerza (en N, kN, lb o kips) un ángulo director y el ángulo que forma la proyección de la fuerza sobre el plano con alguno de los ejes coordenados. Los resultados se presentarán ya sea en forma gráfica o textual.			
3.3 VOCABULARIO E INFORMACIÓN TEXTUAL, GRÁFICA O TABULAR A EMPLEAR:			

Para este tipo de ejercicio es recomendable la representación gráfica tanto de la fuerza como de los ángulos ya que es más sencillo interpretar la información cuando se expone de esta forma. Por medio de un pequeño texto se solicitará que se determine solamente una de las componentes de la fuerza y su ángulo director correspondiente.

Los resultados pueden ser presentados en forma gráfica o en forma textual.

3.4 DISTRACTORES

Para resultados gráficos.

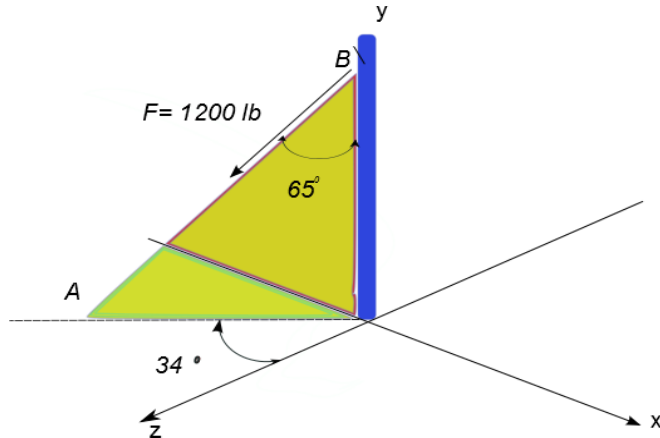
- La componente en sentido contrario.
- La componente de la misma magnitud de la fuerza.
- Tomando los ángulos dados como directores colocar a F_x , F_y o F_z .

3.5 RESPUESTA CORRECTA

Aquella que proporcione la componente y el ángulo director apropiado.

4 REACTIVO MUESTRA

Determine la magnitud y la dirección de la componente sobre el eje x de la fuerza mostrada.



- | | |
|---|--|
| a) $F_x = -608.16 \text{ lb}$ $\Theta_x = 120.45^\circ$ | b) $F_x = 507.14 \text{ lb}$ $\Theta_x = 65^\circ$ |
| c) $F_x = -671.03 \text{ lb}$ $\Theta_x = 56^\circ$ | d) $F_x = 608.16 \text{ lb}$ $\Theta_x = 56^\circ$ |

4.1 TIEMPO ESTIMADO DE EJECUCIÓN 2 minutos

4.2 CONGRUENCIA COMPETENCIA DEL ÍTEM – COMPETENCIA DE LA UNIDAD O DEL CURSO

Para poder resolver sistemas en equilibrio, es necesario conocer los diferentes métodos para descomponer fuerzas y la información que nos ofrecen los vectores en muchas ocasiones involucran ángulos.

FORMATO PARA ELABORAR ESPECIFICACIONES DE REACTIVOS

1. DATOS DE IDENTIFICACIÓN DEL CONTENIDO A EVALUAR						
1.1 REACTIVO (S):		11				
1.2 CURSO: Estática		1.3 UNIDAD: 2. Estática de Partículas				
1.4 TEMA: 2.2 Fuerzas en el espacio		1.5 SUBTEMA: 2.2.1 Componentes rectangulares de una fuerza en el espacio. 2.2.1.1. Vectores Unitarios				
2. COMENTARIO ACLARATORIO ACERCA DEL SENTIDO DEL CONTENIDO						
<p>Cualquier fuerza que actúa sobre una partícula puede reemplazarse por dos o más fuerzas que tengan el mismo efecto sobre la partícula. Para facilitar el análisis del resultado de la acción de las fuerzas que actúan sobre sistemas o partículas que se encuentran o no en equilibrio, es necesario representar las fuerzas como la suma de componentes (de fuerza) paralelas a ejes predeterminados y perpendiculares entre sí, de esta manera se pueden efectuar operaciones entre diferentes fuerzas utilizando sus componentes rectangulares. Se introduce entonces el concepto de vectores unitarios, los cuáles son vectores de magnitud 1 y se utilizan para darle dirección a cualquier vector que se ha representado por medio de componentes que se dirigen a lo largo de los ejes coordenados. En este caso son vectores unitarios en 3 dimensiones, incluyéndose ahora el que corresponde al eje z, el vector unitario \hat{k}. Cualquier área donde sea necesario el estudio de vectores trabajará con vectores unitarios.</p>						
2.1 COMPETENCIA DE LA UNIDAD		Resolver problemas con fuerzas que actúan sobre las partículas en equilibrio en tres dimensiones mediante las leyes de Newton que explican cómo interactúan las fuerzas.				
2.2 INDICADOR		Determinar un vector unitario a partir de un vector de fuerza expresado en forma rectangular.				
2.3 TIPO DE CONTENIDO		<table style="width: 100%; border-collapse: collapse;"> <tr> <td style="width: 50%; text-align: center;">CONCEPTO ()</td> <td style="width: 50%; text-align: center;">PROCEDIMIENTO (X)</td> </tr> </table>		CONCEPTO ()	PROCEDIMIENTO (X)	
CONCEPTO ()	PROCEDIMIENTO (X)					
2.4 DIFICULTAD		<table style="width: 100%; border-collapse: collapse;"> <tr> <td style="width: 25%; text-align: center;">REPRODUCCIÓN ()</td> <td style="width: 25%; text-align: center;">CONEXIÓN (X)</td> <td style="width: 50%; text-align: center;">REFLEXIÓN ()</td> </tr> </table>		REPRODUCCIÓN ()	CONEXIÓN (X)	REFLEXIÓN ()
REPRODUCCIÓN ()	CONEXIÓN (X)	REFLEXIÓN ()				
3. ATRIBUTOS RELEVANTES DE LOS ESTÍMULOS QUE SE PRESENTARÁN A LOS ESTUDIANTES						
3.1 INSTRUCCIONES PARA RESPONDER EL REACTIVO						
Se obtendrán las componentes de un vector unitario que se encuentre en la línea de acción de la fuerza dada.						
3.2 BASE DEL REACTIVO: Se presenta un vector de Fuerza y se pedirá el vector unitario que vaya en la misma dirección de la fuerza mostrada. Cualquiera de las unidades de fuerza puede ser utilizada ya que los vectores unitarios son adimensionales.						
3.3 VOCABULARIO E INFORMACIÓN TEXTUAL, GRÁFICA O TABULAR A EMPLEAR:						
Un vector de fuerza, ya sea presentado en forma gráfica o textual y un breve escrito solicitando el vector unitario deseado.						
3.4 DISTRACTORES: Vector unitario en dirección contraria.						
Un vector donde la suma escalar de sus componentes vectoriales resulte 1.						
3.5 RESPUESTA CORRECTA						

La que corresponda al vector pedido.
4 REACTIVO MUESTRA Determine un vector unitario que se encuentre en la misma dirección de la fuerza $\mathbf{F} = (-234\vec{i} + 245\vec{j} - 140\vec{k})\text{N}$. a) $\vec{u} = -.6383\vec{i} + 0.6683\vec{j} - 0.3910\vec{k}$ b) $\vec{u} = .5\vec{i} - 0.25\vec{j} + .75\vec{k}$ c) $\vec{u} = .6383\vec{i} + 0.6683\vec{j} + 0.3910\vec{k}$ d) $\vec{u} = -\vec{i} + \vec{j} + \vec{k}$

4.1 TIEMPO ESTIMADO DE EJECUCIÓN 2 minutos

4.2 CONGRUENCIA COMPETENCIA DEL ÍTEM – COMPETENCIA DE LA UNIDAD O DEL CURSO
 La representación analítica de un vector que resulta más conveniente de manejar es aquella donde se involucran los vectores unitarios correspondientes a los ejes coordenadas, ya que cualquier vector unitario en el espacio (o en un plano) se puede expresar por medio de estos vectores y, como indican la dirección del vector bajo estudio, resulta muy útil en el momento de analizar y resolver un sistema en equilibrio.

FORMATO PARA ELABORAR ESPECIFICACIONES DE REACTIVOS

1. DATOS DE IDENTIFICACIÓN DEL CONTENIDO A EVALUAR			
1.1 REACTIVO (S):		12	
1.2 CURSO: Estática		1.3 UNIDAD: 2. Estática de Partículas	
1.4 TEMA: 2.2 Fuerzas en el espacio		1.5 SUBTEMA: 2.2.2 Fuerza definida por su magnitud y dos puntos sobre su línea de acción.	
2. COMENTARIO ACLARATORIO ACERCA DEL SENTIDO DEL CONTENIDO			
En este reactivo se pretende evaluar los conocimientos adquiridos por los estudiantes sobre los diferentes métodos de descomposición de vectores así como la dirección de una fuerza en el espacio.			
2.1 COMPETENCIA DE LA UNIDAD		Resolver problemas con fuerzas que actúan sobre las partículas en equilibrio en tres dimensiones mediante las leyes de Newton que explican cómo interactúan las fuerzas.	
2.2 INDICADOR		Determinar las componentes y los ángulos que definen la aplicación de una fuerza.	
2.3 TIPO DE CONTENIDO		CONCEPTO ()	PROCEDIMIENTO (X)
2.4 DIFICULTAD	REPRODUCCIÓN ()	CONEXIÓN (X)	REFLEXIÓN ()
3. ATRIBUTOS RELEVANTES DE LOS ESTÍMULOS QUE SE PRESENTARÁN A LOS ESTUDIANTES			
3.1 INSTRUCCIONES PARA RESPONDER EL REACTIVO			
Se encontrarán las componentes y la dirección de una fuerza que se encuentre en el espacio.			
3.2 BASE DEL REACTIVO			
Se presenta un vector de fuerza (N, kN, lbs, kips) y se solicita que encuentren las componentes y los ángulos			

θ_x, θ_y y θ_z que definen la dirección de la fuerza.

3.3 VOCABULARIO E INFORMACIÓN TEXTUAL, GRÁFICA O TABULAR A EMPLEAR:

El vector de fuerza es representado en forma gráfica y se solicita que se identifiquen las componentes y la dirección de la fuerza. El vector se puede presentar con los extremos con coordenadas rectangulares o con ángulos de proyección.

3.4 DISTRACTORES

Cambio de signos del resultado.

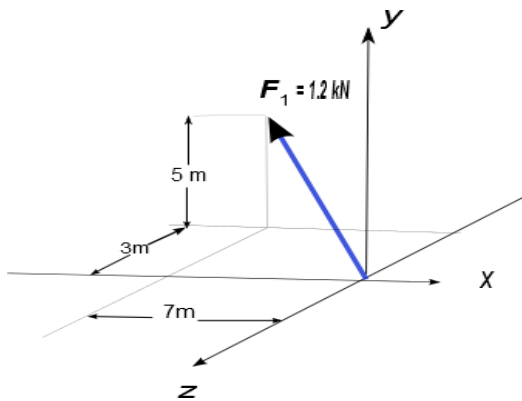
Componentes correctas pero ángulos complementarios.

3.5 RESPUESTA CORRECTA

La que corresponda al vector resultante pedido.

4 REACTIVO MUESTRA

Encuentre las componentes y los ángulos θ_x, θ_y y θ_z que definen la dirección de la fuerza.



- a) $(-0.9221\vec{i} + 0.6586\vec{j} - 0.3952\vec{k})\text{kN}; \quad \theta_x = 140.21^\circ, \theta_y = 56.71^\circ, \theta_z = 109.22^\circ$
- b) $(0.9221\vec{i} - 0.6586\vec{j} + 0.3952\vec{k})\text{kN}; \quad \theta_x = 39.79^\circ, \theta_y = 123.29^\circ, \theta_z = 70.78^\circ$
- c) $(-0.9221\vec{i} + 0.6586\vec{j} - 0.3952\vec{k})\text{kN}; \quad \theta_x = 39.79^\circ, \theta_y = 56.71^\circ, \theta_z = 70.78^\circ$
- d) $(-0.9221\vec{i} + 0.6586\vec{j} - 0.3952\vec{k})\text{kN}; \quad \theta_x = 140.21^\circ, \theta_y = 123.29^\circ, \theta_z = 109.22^\circ$

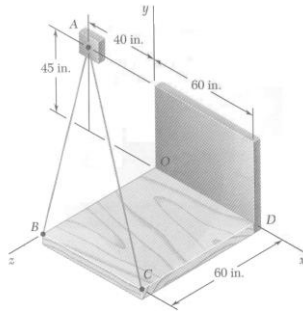
4.1 TIEMPO ESTIMADO DE EJECUCIÓN 4 minutos
4.2 CONGRUENCIA COMPETENCIA DEL ÍTEM – COMPETENCIA DE LA UNIDAD O DEL CURSO Al determinar las componentes rectangulares de los vectores de fuerza que actúan sobre una partícula nos permite efectuar las operaciones necesarias para resolver un sistema en equilibrio.

FORMATO PARA ELABORAR ESPECIFICACIONES DE REACTIVOS

1. DATOS DE IDENTIFICACIÓN DEL CONTENIDO A EVALUAR			
1.1 REACTIVO (S):		13	
1.2 CURSO: Estática		1.3 UNIDAD: Unidad 2. Estática de partículas.	
1.4 TEMA: 2.2 Fuerzas en el espacio		2.2.3 Adición de fuerzas en el espacio.	
2. COMENTARIO ACLARATORIO ACERCA DEL SENTIDO DEL CONTENIDO El reactivo tratará que partiendo de dos o más fuerzas ubicadas en el espacio, aplicando la descomposición de fuerzas rectangulares, se obtenga la resultante.			
2.1 COMPETENCIA DE LA UNIDAD	Resolver problemas que involucren sistemas de fuerzas que actúan sobre una partícula en equilibrio en dos y tres dimensiones, mediante la aplicación de la primera ley de Newton, que permitan explicar cómo interactúan las fuerzas en situaciones hipotéticas o reales con objetividad y responsabilidad.		
2.2 INDICADOR	Determinar la suma de varias fuerzas concurrentes utilizando sus componentes rectangulares.		
2.3 TIPO DE CONTENIDO	CONCEPTO ()		PROCEDIMIENTO (x)
2.4 DIFICULTAD	REPRODUCCIÓN (x)	CONEXIÓN ()	REFLEXIÓN ()
3. ATRIBUTOS RELEVANTES DE LOS ESTÍMULOS QUE SE PRESENTARÁN A LOS ESTUDIANTES			
3.1 INSTRUCCIONES PARA RESPONDER EL REACTIVO Escoge la opción que representa la resultante del sistema de fuerzas concurrentes que se muestran.			
3.2 BASE DEL REACTIVO Se le presentará un enunciado describiendo un sistema de fuerzas y de ser necesario una figura. Se le pedirá que obtenga la resultante.			
3.3 VOCABULARIO E INFORMACIÓN TEXTUAL, GRÁFICA O TABULAR A EMPLEAR: Se planteará el problema especificando las fuerzas, coordenadas y unidades de medición de forma clara, se deberá incluir una figura que ayude a describir mejor el problema.			
3.4 DISTRACTORES Direcciones de vectores invertidas, referencia de coordenadas y unidades de medición.			
3.5 RESPUESTA CORRECTA			

El valor de la fuerza que resultante al adicionar las fuerzas que forman el sistema establecido.

4 REACTIVO MUESTRA



Las tensiones en los cables AB y AC son de 510 lb y de 425 lb respectivamente, determine la magnitud y dirección de la resultante de las fuerzas ejercidas en A por los dos cables.

a) $R = 913 \text{ lb}, \theta_x = 50.6^\circ, \theta_y = 117.6^\circ, \theta_z = 51.8^\circ$

b) $R = 240 i - 270 j + 360 k \text{ libras}$

c) $R = 931 \text{ lb}, \theta_x = 117.6^\circ, \theta_y = 51.8^\circ, \theta_z = 50.6^\circ$

d) $R = 831 \text{ lb}, \theta_x = 50.6^\circ, \theta_y = 117.6^\circ, \theta_z = 51.8^\circ$

4.1 TIEMPO ESTIMADO DE EJECUCIÓN 3 minutos

4.2 CONGRUENCIA COMPETENCIA DEL ÍTEM – COMPETENCIA DE LA UNIDAD O DEL CURSO

La competencia de la unidad es resolver problemas que involucren sistemas de fuerzas que actúan sobre una partícula en equilibrio en dos y tres dimensiones, mediante la aplicación de la primera ley de Newton, que permitan explicar cómo interactúan las fuerzas en situaciones hipotéticas o reales con objetividad y responsabilidad., la cual es coherente con la competencia del ítem de esta especificación ya que aplicando la descomposición de fuerzas rectangulares se obtenga la resultante en el espacio.

FORMATO PARA ELABORAR ESPECIFICACIONES DE REACTIVOS

1. DATOS DE IDENTIFICACIÓN DEL CONTENIDO A EVALUAR			
1.1 REACTIVO (S):		14	
1.2 CURSO: Estática		1.3 UNIDAD: Unidad 2. Estática de partículas.	
1.4 TEMA: 2.2 Fuerzas en el espacio		1.5 SUBTEMA: 2.2.4 Equilibrio de una partícula en el espacio.	
2. COMENTARIO ACLARATORIO ACERCA DEL SENTIDO DEL CONTENIDO			
El reactivo tratará en dar respuesta al procedimiento correcto de una partícula que se encuentra sometido a diferentes fuerzas.			
2.1 COMPETENCIA DE LA UNIDAD		Resolver problemas que involucren sistemas de fuerzas que actúan sobre una partícula en equilibrio en dos y tres dimensiones, mediante la aplicación de la primera ley de Newton, que permitan explicar cómo interactúan las fuerzas en situaciones hipotéticas o reales con objetividad y responsabilidad.	
2.2 INDICADOR		Determinar la fuerza que requiere un sistema para que se encuentre en equilibrio.	
2.3 TIPO DE CONTENIDO		CONCEPTO ()	PROCEDIMIENTO (x)
2.4 DIFICULTAD	REPRODUCCIÓN (x)	CONEXIÓN ()	REFLEXIÓN ()
3. ATRIBUTOS RELEVANTES DE LOS ESTÍMULOS QUE SE PRESENTARÁN A LOS ESTUDIANTES			
3.1 INSTRUCCIONES PARA RESPONDER EL REACTIVO			
Escoge la opción que representa la fuerza que se requiere para poner en equilibrio el sistema mostrado.			
3.2 BASE DEL REACTIVO: Se le presentará un enunciado describiendo un sistema de fuerzas y de ser necesario una figura. Se le pedirá que obtenga la fuerza para que el sistema esté en equilibrio.			
3.3 VOCABULARIO E INFORMACIÓN TEXTUAL, GRÁFICA O TABULAR A EMPLEAR:			
Se planteará el problema especificando las fuerzas, coordenadas y unidades de medición de forma clara, se deberá incluir una figura que ayude a describir mejor el problema.			
3.4 DISTRACTORES			
Direcciones de vectores invertidas, referencia de coordenadas y unidades de medición.			

3.5 RESPUESTA CORRECTA

El valor de la fuerza que sea necesaria en sistema establecido para que se presenten las condiciones de equilibrio.

4 REACTIVO MUESTRA

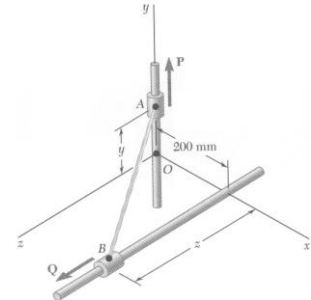
Los collarines A y B se conectan por medio de un alambre de 525 mm de largo y puede deslizarse libremente sin fricción sobre las varillas. Si una fuerza $P=341\text{ N}$ se aplica cuando $y=155\text{ mm}$, determine la magnitud de la fuerza Q requerida para mantener el equilibrio del sistema.

a) $Q = 1\ 012\text{ N}$

b) $Q = 700\ j + 730.85\ k\ \text{N}$

c) $Q = 730.85\ j + 600\ k\ \text{N}$

d) $Q = 937.88\ \text{N}$



4.1 TIEMPO ESTIMADO DE EJECUCIÓN: 3 minutos

4.2 CONGRUENCIA COMPETENCIA DEL ÍTEM – COMPETENCIA DE LA UNIDAD O DEL CURSO

La competencia de la unidad es resolver problemas que involucren sistemas de fuerzas que actúan sobre una partícula en equilibrio en dos y tres dimensiones, mediante la aplicación de la primera ley de Newton, que permitan explicar cómo interactúan las fuerzas en situaciones hipotéticas o reales con objetividad y responsabilidad., la cual es coherente con la competencia del ítem de esta especificación ya que se obtendrá la fuerza que requiere un sistema para que se encuentre en equilibrio.

FORMATO PARA ELABORAR ESPECIFICACIONES DE REACTIVOS

1. DATOS DE IDENTIFICACIÓN DEL CONTENIDO A EVALUAR			
1.1 REACTIVO (S):		15	
1.2 CURSO: Estática		1.3 UNIDAD: 3 Cuerpos rígidos: Sistemas de fuerzas equivalentes	
1.4 TEMA: 3.1. Fuerzas externas e internas		1.5 SUBTEMA: 3.1.1 Fuerzas externas	
2. COMENTARIO ACLARATORIO ACERCA DEL SENTIDO DEL CONTENIDO			
Para poder analizar un cuerpo rígido es necesario tener la capacidad de diferenciar las fuerzas externas de las internas que actúan sobre él. Siendo las fuerzas externas las que pueden provocar un cambio en su estado de equilibrio.			
Para evaluar la habilidad del estudiante y su capacidad de distinguir entre fuerzas externas e internas, se propone la elaboración de un reactivo, que involucre un cuerpo donde se le apliquen fuerzas externas.			
2.1 COMPETENCIA DE LA UNIDAD	Comprender que bajo diferentes sistemas de fuerzas que actúan en un cuerpo rígido se obtiene el mismo efecto, utilizando principios vectoriales, diagrama de cuerpo libre para aplicarlo en el análisis de cuerpos en equilibrio. Con creatividad, objetividad y responsabilidad.		
2.2 INDICADOR	Identificar las fuerzas externas aplicadas a un cuerpo rígido, por medio de una figura y/o diagrama, donde se presentan tanto fuerzas externas como internas.		
2.3 TIPO DE CONTENIDO	CONCEPTO (X)		PROCEDIMIENTO ()
2.4 DIFICULTAD	REPRODUCCIÓN ()	CONEXIÓN (X)	REFLEXIÓN ()
3. ATRIBUTOS RELEVANTES DE LOS ESTÍMULOS QUE SE PRESENTARÁN A LOS ESTUDIANTES			
3.1 INSTRUCCIONES PARA RESPONDER EL REACTIVO			
Aplicar el concepto de fuerza externa para poder distinguir las en una figura y/o diagrama.			
3.2 BASE DEL REACTIVO			

Se proporcionarán diferentes figuras y/o diagramas donde se muestren en tres de los casos fuerzas externas e internas y solo una de ellas con fuerzas externas. También se puede presentar un cuerpo rígido donde se solicite al estudiante que represente todas las fuerzas externas que actúan sobre él (con un máximo de 4 apoyos).

3.3 VOCABULARIO E INFORMACIÓN TEXTUAL, GRÁFICA O TABULAR A EMPLEAR:

Se dará el enunciado del problema y en su caso el diagrama o figura a analizar.

3.4 DISTRACTORES

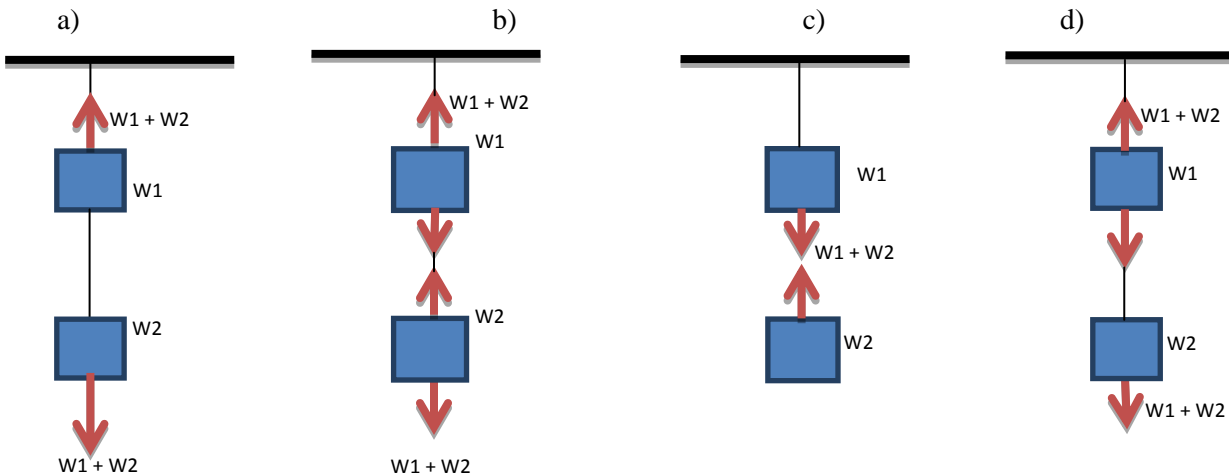
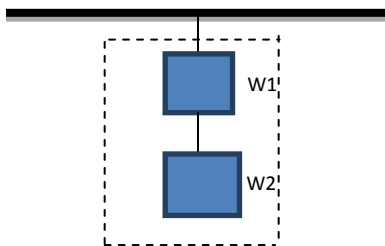
1. Mostrar una figura y/o diagrama donde solo presentan fuerzas internas
2. Mostrar una figura y/o diagrama donde muestran fuerzas externas e internas
3. Mostrar una figura y/o diagrama donde no se indique fuerza alguna.

3.5 RESPUESTA CORRECTA

Aquella figura y/o diagrama que únicamente muestre fuerzas externas. Corresponde al inciso a.

4 REACTIVO MUESTRA

Seleccione la figura que únicamente muestre las fuerzas externas del siguiente sistema marcado en el recuadro punteado



4.1 TIEMPO ESTIMADO DE EJECUCIÓN

1 minuto

4.2 CONGRUENCIA COMPETENCIA DEL ÍTEM – COMPETENCIA DE LA UNIDAD O DEL CURSO

FORMATO PARA ELABORAR ESPECIFICACIONES DE REACTIVOS

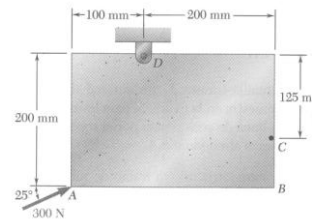
1. DATOS DE IDENTIFICACIÓN DEL CONTENIDO A EVALUAR			
1.1 REACTIVO (S):		16	
1.2 CURSO: Estática		1.3 UNIDAD: Unidad 3. Cuerpos rígidos: sistemas de fuerzas equivalentes.	
1.4 TEMA: 3.1 Fuerzas externas e internas.		1.5 SUBTEMA: 3.1.2 Fuerzas internas.	
2. COMENTARIO ACLARATORIO ACERCA DEL SENTIDO DEL CONTENIDO			
Se realizará la identificación de las fuerzas internas que se generan en los diferentes elementos que conforman un cuerpo rígido.			
2.1 COMPETENCIA DE LA UNIDAD		Resolver problemas de sistemas de fuerzas en cuerpos rígidos en dos y tres dimensiones, para explicar fenómenos físicos bajo diferentes condiciones, con creatividad, objetividad y responsabilidad.	
2.2 INDICADOR		Identificar las características de una fuerza interna.	
2.3 TIPO DE CONTENIDO		CONCEPTO (x)	PROCEDIMIENTO ()
2.4 DIFICULTAD	REPRODUCCIÓN ()	CONEXIÓN (x)	REFLEXIÓN ()
3. ATRIBUTOS RELEVANTES DE LOS ESTÍMULOS QUE SE PRESENTARÁN A LOS ESTUDIANTES			
3.1 INSTRUCCIONES PARA RESPONDER EL REACTIVO			
Escoger la respuesta que indica la fuerza que provoca el comportamiento:			
3.2 BASE DEL REACTIVO			
Se le proporcionarán al estudiante la definición de diferentes tipos de fuerzas, para que determine cuál es la correcta.			

<p>3.3 VOCABULARIO E INFORMACIÓN TEXTUAL, GRÁFICA O TABULAR A EMPLEAR: Se planteará especificando las fuerzas, coordenadas y unidades de medición de forma clara, se podrá deberá incluir una figura que ayude la descripción.</p>
<p>3.4 DISTRACTORES Las definiciones omitirán algunas características importantes y esenciales del concepto.</p>
<p>3.5 RESPUESTA CORRECTA Será la expresión que corresponda a la definición de la fuerza dada.</p>
<p>4 REACTIVO MUESTRA Escoger la respuesta que indica la fuerza que provoca el comportamiento: Estas fuerzas se anulan entre si y, no aparecen en las ecuaciones de equilibrio o movimiento del cuerpo entero. <i>a) Fuerzas Internas. b) Fuerzas Par .</i> <i>c) Fuerzas Normales . d) Fuerzas Externas.</i></p>
<p>4.1 TIEMPO ESTIMADO DE EJECUCIÓN 1 minuto.</p>
<p>4.2 CONGRUENCIA COMPETENCIA DEL ÍTEM – COMPETENCIA DE LA UNIDAD O DEL CURSO La competencia de la unidad es resolver problemas de sistemas de fuerzas en cuerpos rígidos en dos y tres dimensiones, para explicar fenómenos físicos bajo diferentes condiciones, con creatividad, objetividad y responsabilidad., la cual es coherente con la competencia del ítem de esta especificación ya que realizará la identificación de las fuerzas internas que se generan en los diferentes elementos que conforman un cuerpo rígido.</p>

FORMATO PARA ELABORAR ESPECIFICACIONES DE REACTIVOS

1. DATOS DE IDENTIFICACIÓN DEL CONTENIDO A EVALUAR			
1.1 REACTIVO (S):		17	
1.2 CURSO: Estática		1.3 UNIDAD: Unidad 3. Cuerpos rígidos: sistemas de fuerzas equivalentes.	
1.4 TEMA: 3.2 Comprensión del Principio de transmisibilidad de fuerzas equivalentes.		1.5 SUBTEMA: 3.2.1 Comprensión del Principio de transmisibilidad de fuerzas equivalentes.	
2. COMENTARIO ACLARATORIO ACERCA DEL SENTIDO DEL CONTENIDO Aplicando el principio de transmisibilidad en una fuerza, se obtendrá el momento (en el plano) en un punto.			
2.1 COMPETENCIA DE LA UNIDAD		Resolver problemas de sistemas de fuerzas en cuerpos rígidos en dos y tres dimensiones, para explicar fenómenos físicos bajo diferentes condiciones, con creatividad, objetividad y responsabilidad.	
2.2 INDICADOR		Determinar el momento de una fuerza con respecto a un punto, utilizando el principio de transmisibilidad.	
2.3 TIPO DE CONTENIDO		CONCEPTO ()	PROCEDIMIENTO (x)
2.4 DIFICULTAD	REPRODUCCIÓN (x)	CONEXIÓN ()	REFLEXIÓN ()
3. ATRIBUTOS RELEVANTES DE LOS ESTÍMULOS QUE SE PRESENTARÁN A LOS ESTUDIANTES			
3.1 INSTRUCCIONES PARA RESPONDER EL REACTIVO Escoge la opción que representa el momento que genera la fuerza, al aplicar el principio de transmisibilidad, en un punto indicado.			
3.2 BASE DEL REACTIVO Se le presentará un enunciado describiendo la aplicación de una fuerza y de ser necesario una figura. Se le pedirá			

que obtenga el momento resultante.
3.3 VOCABULARIO E INFORMACIÓN TEXTUAL, GRÁFICA O TABULAR A EMPLEAR: Se planteará el problema especificando las fuerzas, coordenadas y unidades de medición de forma clara, se deberá incluir una figura que ayude a describir mejor el problema.
3.4 DISTRACTORES Direcciones de vectores invertidas, referencia de coordenadas, representación de varias fuerza y unidades de medición.
3.5 RESPUESTA CORRECTA Las coordenadas del punto más cercano, donde la fuerza provoca el mismo momento, con respecto al punto indicado.
4 REACTIVO MUESTRA Una fuerza de 300 N se aplica en A como se muestra en la figura. Usando el principio de transmisibilidad, determine la posición del punto más cercano donde se aplique esta fuerza y genere el mismo momento con respecto al punto D. a) $x = 58.65 \text{ mm}$ $y = -125.77 \text{ mm}$ b) $x = 0 \text{ mm}$ $y = -100 \text{ mm}$ c) $x = 125.77 \text{ mm}$ $y = 58.65 \text{ mm}$ d) $x = 100 \text{ mm}$ $y = -100 \text{ mm}$
4.1 TIEMPO ESTIMADO DE EJECUCIÓN 3 minutos
4.2 CONGRUENCIA COMPETENCIA DEL ÍTEM – COMPETENCIA DE LA UNIDAD O DEL CURSO La competencia de la unidad es resolver problemas de sistemas de fuerzas en cuerpos rígidos en dos y tres dimensiones, para explicar fenómenos físicos bajo diferentes condiciones, con creatividad, objetividad y responsabilidad., la cual es coherente con la competencia del ítem de esta especificación ya que obtendrá el momento de una fuerza con respecto a un punto, utilizando el principio de transmisibilidad.



FORMATO PARA ELABORAR ESPECIFICACIONES DE REACTIVOS

1. DATOS DE IDENTIFICACIÓN DEL CONTENIDO A EVALUAR			
1.1 REACTIVO (S):		18	
1.2 CURSO: Estática		1.3 UNIDAD: Unidad 3. Cuerpos rígidos: sistemas de fuerzas equivalentes.	
1.4 TEMA: 3.3 Momento de una fuerza		1.5 SUBTEMA: 3.3.1 Alrededor de un punto.	
2. COMENTARIO ACLARATORIO ACERCA DEL SENTIDO DEL CONTENIDO Se hará referencia a la obtención del momento producido por una fuerza con respecto a un punto en el plano.			
2.1 COMPETENCIA DE LA UNIDAD		Resolver problemas de sistemas de fuerzas en cuerpos rígidos en dos y tres dimensiones, para explicar fenómenos físicos bajo diferentes condiciones, con creatividad, objetividad y responsabilidad.	
2.2 INDICADOR		Determinar el momento de una fuerza con respecto a un punto, localizado en un plano.	
2.3 TIPO DE CONTENIDO		CONCEPTO ()	PROCEDIMIENTO (x)
2.4 DIFICULTAD	REPRODUCCIÓN (x)	CONEXIÓN ()	REFLEXIÓN ()
3. ATRIBUTOS RELEVANTES DE LOS ESTÍMULOS QUE SE PRESENTARÁN A LOS ESTUDIANTES			
3.1 INSTRUCCIONES PARA RESPONDER EL REACTIVO Escoge la opción que representa el momento que genera la fuerza en un punto indicado.			
3.2 BASE DEL REACTIVO			

Se le proporciona la magnitud de una fuerza aplicada a través de un cable o barra, la cual expresará en sus componentes para obtener el momento que genera con respecto a un punto del cuerpo.

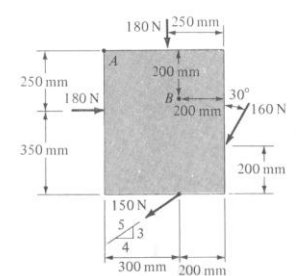
3.3 VOCABULARIO E INFORMACIÓN TEXTUAL, GRÁFICA O TABULAR A EMPLEAR:
Se planteará el problema especificando la fuerza, coordenadas y unidades de medición de forma clara, se deberá incluir una figura que ayude a describir mejor el problema.

3.4 DISTRACTORES
Direcciones de vectores invertidas, referencia de coordenadas, representación de varias fuerza y unidades de medición.

3.5 RESPUESTA CORRECTA
El valor de Momento resultante que provoca la fuerza indicada con respecto al punto establecido.

4 REACTIVO MUESTRA
Determine el momento total de toda las fuerzas respecto al punto B.

- a) $M = -73.71 \text{ N.m}$
- b) $M = 49.5 j + 54.61 k \text{ N.m}$
- c) $M = 54.61 i + 49.5 j \text{ N.m}$
- d) $M = 73.71 k \text{ N.m}$



4.1 TIEMPO ESTIMADO DE EJECUCIÓN
3 minutos

4.2 CONGRUENCIA COMPETENCIA DEL ÍTEM – COMPETENCIA DE LA UNIDAD O DEL CURSO
La competencia de la unidad es resolver problemas de sistemas de fuerzas en cuerpos rígidos en dos y tres dimensiones, para explicar fenómenos físicos bajo diferentes condiciones, con creatividad, objetividad y responsabilidad., la cual es coherente con la competencia del ítem de esta especificación ya que se obtendrá el momento de una fuerza con respecto a un punto, localizado en un plano.

FORMATO PARA ELABORAR ESPECIFICACIONES DE REACTIVOS

1. DATOS DE IDENTIFICACIÓN DEL CONTENIDO A EVALUAR			
1.1 REACTIVO (S):		19	
1.2 CURSO: Estática		1.3 UNIDAD: Unidad 3. Cuerpos rígidos: sistemas de fuerzas equivalentes.	
1.4 TEMA: 3.3 Momento de una fuerza		1.5 SUBTEMA: 3.3.1 Alrededor de un punto.	
2. COMENTARIO ACLARATORIO ACERCA DEL SENTIDO DEL CONTENIDO			
Se hará referencia a la obtención del momento producido por una fuerza con respecto a un punto en el plano.			
2.1 COMPETENCIA DE LA UNIDAD	Resolver problemas de sistemas de fuerzas en cuerpos rígidos en dos y tres dimensiones, para explicar fenómenos físicos bajo diferentes condiciones, con creatividad, objetividad y responsabilidad.		
2.2 INDICADOR	Determinar la magnitud de la fuerza que genere el momento indicado con respecto a un punto, localizado en un plano.		
2.3 TIPO DE CONTENIDO	CONCEPTO ()		PROCEDIMIENTO (x)
2.4 DIFICULTAD	REPRODUCCIÓN (x)	CONEXIÓN ()	REFLEXIÓN ()
3. ATRIBUTOS RELEVANTES DE LOS ESTÍMULOS QUE SE PRESENTARÁN A LOS ESTUDIANTES			
3.1 INSTRUCCIONES PARA RESPONDER EL REACTIVO			
Escoger la respuesta que describa la fuerza que genere el momento indicado.			

<p>3.2 BASE DEL REACTIVO Se le proporciona la magnitud de un momento, el cual expresara en sus componentes, para obtener la fuerza que lo genera.</p>
<p>3.3 VOCABULARIO E INFORMACIÓN TEXTUAL, GRÁFICA O TABULAR A EMPLEAR: Se le proporciona la magnitud de un momento que genera una fuerza con respecto a un punto conocido , para obtener la magnitud y dirección que deberá tener la fuerza aplicada.</p>
<p>3.4 DISTRACTORES Direcciones de vectores invertidas, referencia de coordenadas, representación de varias fuerza y unidades de medición.</p>
<p>3.5 RESPUESTA CORRECTA El valor de la fuerza y dirección que sea necesaria para generar el momento indicado con respecto al punto establecido.</p>
<p>4 REACTIVO MUESTRA Determine la magnitud y dirección de la fuerza F más pequeña que produzca un momento de 1000 lb.pie en sentido contrario al de las manecillas del reloj respecto al punto A.</p> <p>a) $F = 258.8 \text{ lb} \angle 135 \text{ grados}$.</p> <p>b) $F = 183 i + 183 j \text{ lb}$</p> <p>c) $F = -100 i + 238.7 j \text{ lb}$</p> <p>d) $F = 288.8 \text{ lb} \angle 45 \text{ grados}$.</p>
<p>4.1 TIEMPO ESTIMADO DE EJECUCIÓN 3 minutos.</p>
<p>4.2 CONGRUENCIA COMPETENCIA DEL ÍTEM – COMPETENCIA DE LA UNIDAD O DEL CURSO La competencia de la unidad es resolver problemas de sistemas de fuerzas en cuerpos rígidos en dos y tres dimensiones, para explicar fenómenos físicos bajo diferentes condiciones, con creatividad, objetividad y responsabilidad., la cual es coherente con la competencia del ítem de esta especificación ya que se obtendrá la magnitud de la fuerza que genere el momento indicado con respecto a un punto, localizado en un plano.</p>

FORMATO PARA ELABORAR ESPECIFICACIONES DE REACTIVOS

1. DATOS DE IDENTIFICACIÓN DEL CONTENIDO A EVALUAR	
1.1 REACTIVO (S):	20
1.2 CURSO: Estática	1.3 UNIDAD: 3 Cuerpos rígidos: Sistemas de fuerzas equivalentes
1.4 TEMA: 3.3. Momento de una fuerza	1.5 SUBTEMA: 3.3.1.2 Componentes rectangulares del momento de una fuerza
2. COMENTARIO ACLARATORIO ACERCA DEL SENTIDO DEL CONTENIDO	
Para identificar los momentos de una fuerza en sus componentes rectangulares es necesario conocer los ejes “x”, “y”, y “z”, vector unitario del vector de posición y del vector fuerza, y la regla de la mano derecha. Para probar lo anterior se elaborará un reactivo, donde se muestre el enunciado y una figura donde se involucre una fuerza aplicada a un cuerpo en el espacio.	
2.1 COMPETENCIA DE LA UNIDAD	Comprender que bajo diferentes sistemas de fuerzas que actúan en un cuerpo rígido se obtiene el mismo efecto, utilizando principios vectoriales, diagrama de cuerpo libre para aplicarlo en el análisis de cuerpos en equilibrio. Con creatividad, objetividad y responsabilidad.

2.2 INDICADOR	Identificar las componentes de un momento de un cuerpo rígido, por medio de un desarrollo algebraico, donde se presenta una fuerza y un vector de posición.		
---------------	---	--	--

2.3 TIPO DE CONTENIDO	CONCEPTO ()		PROCEDIMIENTO (X)
-----------------------	--------------	--	-------------------

2.4 DIFICULTAD	REPRODUCCIÓN (X)	CONEXIÓN ()	REFLEXIÓN ()
----------------	--------------------	--------------	---------------

3. ATRIBUTOS RELEVANTES DE LOS ESTÍMULOS QUE SE PRESENTARÁN A LOS ESTUDIANTES

3.1 INSTRUCCIONES PARA RESPONDER EL REACTIVO

Aplicar la técnica de la determinación del momento de una fuerza en el espacio que simplifique de forma considerable si el vector de la fuerza y el vector de posición a partir de su punto de aplicación se descomponen en sus componentes rectangulares M_x, M_y, M_z .

3.2 BASE DEL REACTIVO

Se proporcionará al examinado el desarrollo y/o procedimiento, donde se involucre las operaciones algebraicas que conlleven a una respuesta satisfactoria.

Se le solicitará al examinado que identifique una de entre cuatro opciones, el desarrollo y/o procedimiento correcto que conduzca a las reacciones solicitadas.

3.3 VOCABULARIO E INFORMACIÓN TEXTUAL, GRÁFICA O TABULAR A EMPLEAR:

Se dará el enunciado del problema y su figura correspondiente, donde se tenga una fuerza y su vector de posición con sus respectivas coordenadas.

3.4 DISTRACTORES

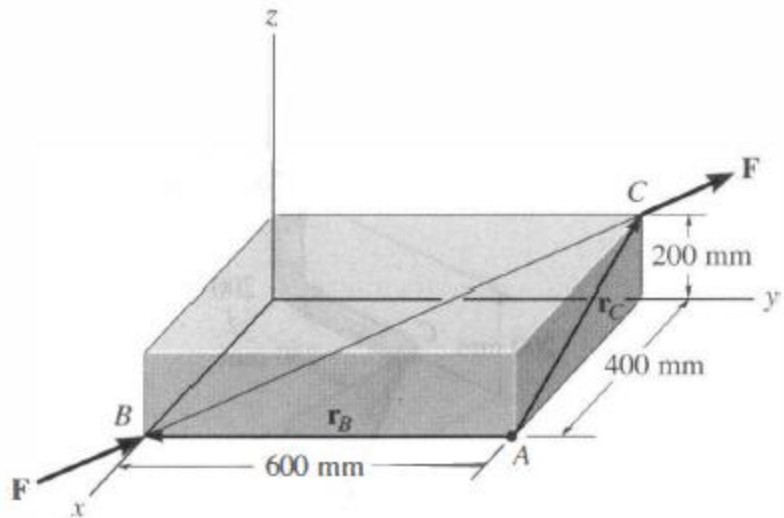
1. Desarrollo incorrecto con respuestas incorrectas.
2. Mal uso de los signos de convención.
3. Respuestas correctas con signo contrario.
4. Desarrollo incorrecto y respuestas correctas.
5. Coordenadas incorrectas.

3.5 RESPUESTA CORRECTA

Procedimiento donde se involucre las coordenadas, vectores unitarios, producto cruz y respuestas correctas. La respuesta correcta corresponde al inciso a.

4 REACTIVO MUESTRA

Seleccione el procedimiento correcto donde se determina los momentos en sus componentes rectangulares del siguiente enunciado. Una fuerza de magnitud $F=100\text{ N}$ actúa a lo largo de la diagonal del paralelepípedo. Determine el momento de F con respecto al punto A , usando $M_A = r_B \times F$



Solución a)
Obteniendo las coordenadas de:

O(0,0,0); A(0.4, 0.6, 0); B(0.4, 0, 0)C(0,0.6, 0.2);

Obteniendo el vector de posición.

$$r_B = (0i - 0.60j + 0k)m$$

$$r_c = (-0.40i + 0j + 0.20k)m$$

Descomponiendo la fuerza en sus componentes

$$F = 100 \left(\frac{(0 - 0.4)i + (0.6 - 0)j + (0.2 - 0)k}{\sqrt{(0 - 0.4)^2 + (0.6 - 0)^2 + (0.2 - 0)^2}} \right) N = 100 \left(\frac{-0.40i + 0.60j + 0.2k}{0.7483} \right)$$
$$= (-53.454i + 80.181j + 26.727k)N$$

$$MA = (r_B \times F) = \begin{bmatrix} i & j & k \\ 0 & -0.60 & 0 \\ -53.454 & 80.181 & 26.727 \end{bmatrix}$$
$$= ((-0.60 * 26.727) - (80.181 * 0))i - ((0 * 26.727) - (-53.454 * 0))j$$
$$+ ((0 * 80.181) - (-53.454 * -0.60))k = (-16.036 - 0)i - 0j + (0 - 32.072)k$$
$$= (-16.0 i - 32.0 k)N.m$$

$$M_x = -16.0 N.m$$

$$M_y = 0.0 N.m$$

$$M_z = 32.0 N.m$$

Solución b)

Obteniendo las coordenadas de:

O(0,0,0); A(0.4, 0.6, 0); B(0.4, 0, 0)C(0,0.6, 0.2);

Obteniendo el vector de posición.

$$r_B = (0i - 0.60j + 0k)m$$

$$r_c = (-0.40i + 0j + 0.20k)m$$

Descomponiendo la fuerza en sus componentes

$$F = 100 \left(\frac{(0 - 0.4)i + (0.6 - 0)j + (0.2 - 0)k}{\sqrt{(0 - 0.4)^2 + (0.6 - 0)^2 + (0.2 - 0)^2}} \right) N = 100 \left(\frac{-0.40i + 0.60j + 0.2k}{0.7483} \right)$$
$$= (-53.454i + 80.181j + 26.727k)N$$

$$\begin{aligned}
 MA = (r_B \times F) &= \begin{bmatrix} i & j & k \\ 0 & -0.60 & 0 \\ -53.454 & 80.181 & 26.727 \end{bmatrix} \\
 &= ((-0.60 * 26.727) - (80.181 * 0))i - ((0 * 26.727) - (-53.454 * 0))j \\
 &+ ((0 * 80.181) - (-53.454 * -0.60))k = (-16.036 - 0)i - 0j + (0 - 32.072)k \\
 &= (-16.0 i - 32.0 k)N.m
 \end{aligned}$$

$$M_x = 16.0 N.m$$

$$M_y = 0.0 N.m$$

$$M_z = -32.0 N.m$$

Solución c)

Obteniendo las coordenadas de:

O(0,0,0); A(0.4, 0.6, 0); B(0.4, 0, 0)C(0,0.6, 0.2);

Obteniendo el vector de posición.

$$r_B = (0i - 0.60j + 0k)m$$

$$r_C = (0.40i + 0j + 0.20k)m$$

Descomponiendo la fuerza en sus componentes

$$\begin{aligned}
 F &= 100 \left(\frac{(0 + 0.4)i + (0.6 - 0)j + (0.2 - 0)k}{\sqrt{(0 - 0.4)^2 + (0.6 - 0)^2 + (0.2 - 0)^2}} \right) N = 100 \left(\frac{0.40i + 0.60j + 0.20k}{0.7483} \right) \\
 &= (53.454i + 80.181j + 26.727k)N
 \end{aligned}$$

$$\begin{aligned}
 MA = (r_B \times F) &= \begin{bmatrix} i & j & k \\ 0 & -0.60 & 0 \\ -53.454 & 80.181 & 26.727 \end{bmatrix} \\
 &= ((0.60 * 26.727) - (80.181 * 0))i - ((0 * 26.727) - (-53.454 * 0))j \\
 &+ ((0 * 80.181) - (-53.454 * -0.60))k = (-16.036 - 0)i - 0j + (0 - 32.072)k \\
 &= (16.0 i - 32.0 k)N.m
 \end{aligned}$$

$$M_x = 16.0 N.m$$

$$M_y = 0.0 N.m$$

$$M_z = 32.0 N.m$$

Solución d)

Obteniendo las coordenadas de:

O(0,0,0); A(0.4, 0.6, 0); B(-0.4, 0, 0)C(0,0.6, -0.2);

Obteniendo el vector de posición.

$$r_B = (0i - 0.60j + 0k)m$$

$$r_c = (-0.40i + 0j + 0.20k)m$$

Descomponiendo la fuerza en sus componentes

$$F = 100 \left(\frac{(0 - 0.4)i + (0.6 - 0)j + (-0.2 - 0)k}{\sqrt{(0 - 0.4)^2 + (0.6 - 0)^2 + (0.2 - 0)^2}} \right) N = 100 \left(\frac{-0.40i + 0.60j + 0.2k}{0.7483} \right)$$
$$= (-53.454i + 80.181j + 26.727k)N$$

$$MA = (r_B \times F) = \begin{bmatrix} i & j & k \\ 0 & -0.60 & 0 \\ -53.454 & 80.181 & 26.727 \end{bmatrix}$$
$$= ((-0.60 * 26.727) - (80.181 * 0))i - ((0 * 26.727) - (-53.454 * 0))j$$
$$+ ((0 * 80.181) - (-53.454 * -0.60))k = (-16.036 - 0)i - 0j + (0 - 32.072)k$$
$$= (-16.0 i - 32.0 k)N.m$$

$$M_x = -16.0 N.m$$

$$M_y = 0.0 N.m$$

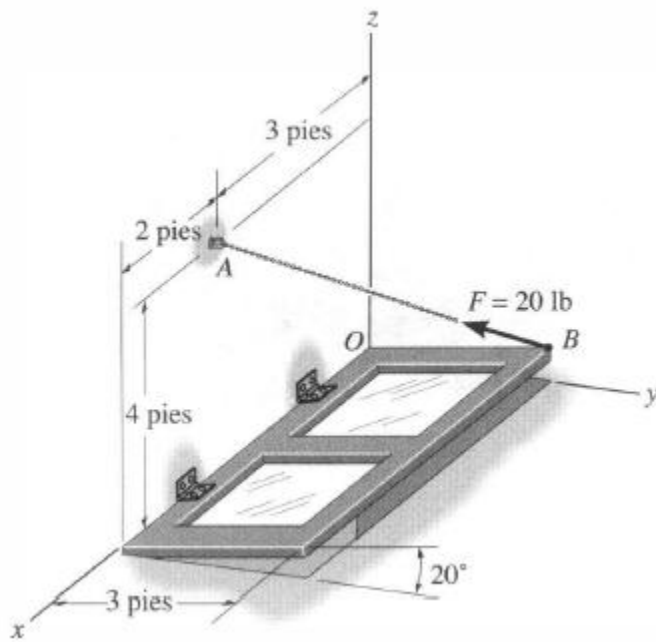
$$M_z = -32.0 N.m$$

4.1 TIEMPO ESTIMADO DE EJECUCIÓN

3 minutos

4.2 CONGRUENCIA COMPETENCIA DEL ÍTEM – COMPETENCIA DE LA UNIDAD O DEL CURSO

1. DATOS DE IDENTIFICACIÓN DEL CONTENIDO A EVALUAR			
1.1 REACTIVO (S):		21	
1.2 CURSO: Estática		1.3 UNIDAD: 3 Cuerpos rígidos: Sistemas de fuerzas equivalentes	
1.4 TEMA: 3.3.Momento de una fuerza		1.5 SUBTEMA: 3.3.2. Respecto a un eje	
2. COMENTARIO ACLARATORIO ACERCA DEL SENTIDO DEL CONTENIDO Para identificar los momentos de una fuerza con respecto a un eje dado, el examinado conocerá el significado del producto escalar con el producto cruz. Para probar lo anterior se elaborará un reactivo, donde se muestre el enunciado y una figura donde se involucre una fuerza aplicada a un cuerpo en el espacio, donde se solicite el momento sobre un eje definido.			
2.1 COMPETENCIA DE LA UNIDAD	Comprender que bajo diferentes sistemas de fuerzas que actúan en un cuerpo rígido se obtiene el mismo efecto, utilizando principios vectoriales, diagrama de cuerpo libre para aplicarlo en el análisis de cuerpos en equilibrio. Con creatividad, objetividad y responsabilidad.		
2.2 INDICADOR	Identificar el eje solicitado, para obtener el momento.		
2.3 TIPO DE CONTENIDO	CONCEPTO ()		PROCEDIMIENTO (X)
2.4 DIFICULTAD	REPRODUCCIÓN (X)	CONEXIÓN ()	REFLEXIÓN ()
3. ATRIBUTOS RELEVANTES DE LOS ESTÍMULOS QUE SE PRESENTARÁN A LOS ESTUDIANTES			
3.1 INSTRUCCIONES PARA RESPONDER EL REACTIVO Aplicar el concepto de la multiplicación de un escalar con un producto vectorial (eje requerido y vector de posición con la fuerza definida).			
3.2 BASE DEL REACTIVO Se proporcionará al examinado el desarrollo y/o procedimiento, donde se involucre las operaciones algebraicas que conlleven a una respuesta satisfactoria. Se le solicitará al examinado que identifique de entre cuatro opciones, el desarrollo y/o procedimiento correcto que conduzca a las reacciones solicitadas.			
3.3 VOCABULARIO E INFORMACIÓN TEXTUAL, GRÁFICA O TABULAR A EMPLEAR: Se dará el enunciado del problema y su figura correspondiente, donde se involucre una fuerza y vectores de posición.			
3.4 DISTRACTORES 1. Desarrollo incorrecto con respuestas incorrectas. 2. Mal uso de los signos de convención. 3. Respuestas correctas con signo contrario. 4. Desarrollo incorrecto y respuestas correctas. 5. Coordenadas incorrectas.			
3.5 RESPUESTA CORRECTA Procedimiento donde se involucre las coordenadas, vectores unitarios, producto escalar, producto cruz y respuestas, la respuesta correcta corresponde al inciso a.			
4 REACTIVO MUESTRA Seleccione el procedimiento correcto donde se determina los momentos en sus componentes rectangulares de la siguiente figura. La cadena AB ejerce una fuerza de 20 lb sobre la puerta localizada en B. Determine la magnitud del momento de esta fuerza a lo largo del eje abisagrado x de la puerta			



Solución a)

Obteniendo las coordenadas de:

$$O(0,0,0)$$

$$A(3,0,4)$$

$$B(0,3\cos 20^\circ, 3\sin 20^\circ) = (0, 2.819, 1.026)$$

Obteniendo el vector de posición.

$$r_B = (0i + 2.819j + 1.026k) \text{ ft}$$

Descomponiendo la fuerza en sus componentes

$$F = 20 \left(\frac{(3-0)i + (0-2.819)j + (4-1.026)k}{\sqrt{(3-0)^2 + (0-2.819)^2 + (4-1.026)^2}} \right) \text{ lb} = 20 \frac{3i - 2.819j + 2.974k}{5.078}$$

$$= (11.815i + 11.102j + 11.713k) \text{ lb}$$

Obteniendo el vector unitario en $x=i$

$$M_x = l \cdot (r_B \times F) = \begin{bmatrix} 1 & 0 & 0 \\ 0 & 2.819 & 1.026 \\ 11.815 & -11.102 & 11.713 \end{bmatrix} = ((2.819 * 11.713) - (-11.102 * 1.026)) - 0 + 0$$

$$= 33.018 + 11.390 = 44.408 \text{ lb.ft}$$

Solución b)

Obteniendo las coordenadas de:

$$O(0,0,0)$$

$$A(3,0,4)$$

$$B(0,3\cos 20,3\sin 20)=(0,2.819,1.026)$$

Obteniendo el vector de posición.

$$r_B = (0i + 2.819j + 1.026k) \text{ ft}$$

Descomponiendo la fuerza en sus componentes

$$F = 20 \left(\frac{(3-0)i + (0-2.819)j + (4-1.026)k}{\sqrt{(3-0)^2 + (0-2.819)^2 + (4-1.026)^2}} \right) \text{ lb} = 20 \frac{3i - 2.819j + 2.974k}{5.078}$$
$$= (11.815i + 11.102j + 11.713k) \text{ lb}$$

Obteniendo el vector unitario en $x=i$

$$M_x = l.(r_B \times F) = \begin{bmatrix} 1 & 0 & 0 \\ 0 & 2.819 & 1.026 \\ 11.815 & -11.102 & 11.713 \end{bmatrix} = ((2.819 * 11.713) - (-11.102 * 1.026)) - 0 + 0$$
$$= -33.018 - 11.390 = -44.408 \text{ lb.ft}$$

Solución c)

Obteniendo las coordenadas de:

$$O(0,0,0)$$

$$A(3,0,-4)$$

$$B(0,3\cos 20,3\sin 20)=(0,2.819,1.026)$$

Obteniendo el vector de posición.

$$r_B = (0i + 2.819j + 1.026k) \text{ ft}$$

Descomponiendo la fuerza en sus componentes

$$F = 20 \left(\frac{(3-0)i + (0-2.819)j + (-4-1.026)k}{\sqrt{(3-0)^2 + (0-2.819)^2 + (4-1.026)^2}} \right) \text{ lb} = 20 \frac{3i - 2.819j - 2.974k}{5.078}$$
$$= (11.815i - 11.102j - 11.713k) \text{ lb}$$

Obteniendo el vector unitario en $x=i$

$$M_x = l.(r_B \times F) = \begin{bmatrix} 1 & 0 & 0 \\ 0 & 2.819 & 1.026 \\ 11.815 & -11.102 & 11.713 \end{bmatrix} = ((2.819 * 11.713) - (-11.102 * 1.026)) - 0 + 0$$
$$= 33.018 + 11.390 = 44.408 \text{ lb.ft}$$

Solución d)

Obteniendo las coordenadas de:

$$O(0,0,0)$$

$$A(3,0,4)$$

$$B(0,3\sin 20,3\cos 20)=(0, 1.026,2.819)$$

Obteniendo el vector de posición.

$$r_B = (0i + 2.819j + 1.026k)ft$$

Descomponiendo la fuerza en sus componentes

$$F = 20 \left(\frac{(3-0)i + (0-2.819)j + (4-1.026)k}{\sqrt{(3-0)^2 + (0-2.819)^2 + (4-1.026)^2}} \right) lb = 20 \frac{3i - 2.819j + 2.974k}{5.078}$$
$$= (11.815i + 11.102j + 11.713k)lb$$

Obteniendo el vector unitario en $x=i$

$$M_x = l.(r_B \times F) = \begin{bmatrix} 1 & 0 & 0 \\ 0 & 2.819 & 1.026 \\ 11.815 & -11.102 & 11.713 \end{bmatrix} = ((2.819 * 11.713) - (-11.102 * 1.026)) - 0 + 0$$
$$= 33.018 + 11.390 = 44.408 lb.ft$$

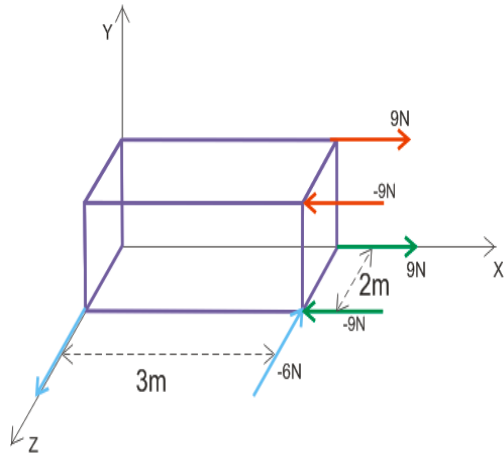
4.1 TIEMPO ESTIMADO DE EJECUCIÓN
3 minutos

4.2 CONGRUENCIA COMPETENCIA DEL ÍTEM – COMPETENCIA DE LA UNIDAD O DEL CURSO

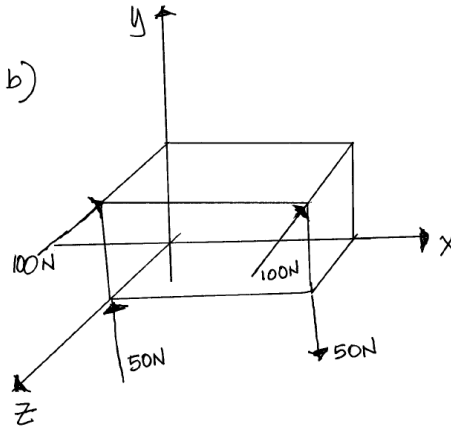
FORMATO PARA ELABORAR ESPECIFICACIONES DE REACTIVOS

1. DATOS DE IDENTIFICACIÓN DEL CONTENIDO A EVALUAR			
1.1 REACTIVO (S):		22	
1.2 CURSO: Estática		1.3 UNIDAD: 3 Cuerpos rígidos: Sistemas de fuerzas equivalentes	
1.4 TEMA: 3.4. Momento de un par de fuerzas		1.5 SUBTEMA: 3.4.1. Adición de pares	
2. COMENTARIO ACLARATORIO ACERCA DEL SENTIDO DEL CONTENIDO Para identificar el momento de un par de fuerzas en adición de pares equivalentes, se debe tener presente, la definición de momento y fuerzas iguales y opuestas a una distancia perpendicular. También es necesario conocer el principio del teorema de Varignon.			
2.1 COMPETENCIA DE LA UNIDAD		Comprender que bajo diferentes sistemas de fuerzas que actúan en un cuerpo rígido se obtiene el mismo efecto, utilizando principios vectoriales, diagrama de cuerpo libre para aplicarlo en el análisis de cuerpos en equilibrio. Con creatividad, objetividad y responsabilidad.	
2.2 INDICADOR		Identificar el momento de un par de fuerzas que se aplican a un cuerpo rígido a adición de pares equivalentes.	
2.3 TIPO DE CONTENIDO		CONCEPTO (X)	PROCEDIMIENTO ()
2.4 DIFICULTAD	REPRODUCCIÓN ()	CONEXIÓN (X)	REFLEXIÓN ()
3. ATRIBUTOS RELEVANTES DE LOS ESTÍMULOS QUE SE PRESENTARÁN A LOS ESTUDIANTES			
3.1 INSTRUCCIONES PARA RESPONDER EL REACTIVO Identificar los diferentes tipos de pares de fuerzas que intervengan en la figura.			
3.2 BASE DEL REACTIVO Se le solicitará al examinado que identifique una de entre cuatro opciones, la figura y/o diagrama donde se muestren la adición de pares equivalentes, correcta.			
3.3 VOCABULARIO E INFORMACIÓN TEXTUAL, GRÁFICA O TABULAR A EMPLEAR: Se dará el enunciado del problema y en su caso el diagrama o figura a analizar.			
3.4 DISTRACTORES 1. Mostrar una figura y/o diagrama donde se muestren invertidas las fuerzas. 2. Mostrar una figura y/o diagrama donde muestre solo una fuerza 3. Mostrar una figura y/o diagrama donde no se indique fuerza alguna. 4. Mostrar una figura y/o diagrama donde se muestre 3 fuerzas.			
3.5 RESPUESTA CORRECTA Aquella figura y/o diagrama que únicamente muestre el par equivalente correcto. La respuesta correcta corresponde al inciso a.			
4 REACTIVO MUESTRA Selecciones de las cuatro figuras la que contenga el momento par de fuerzas equivalentes correcta.			

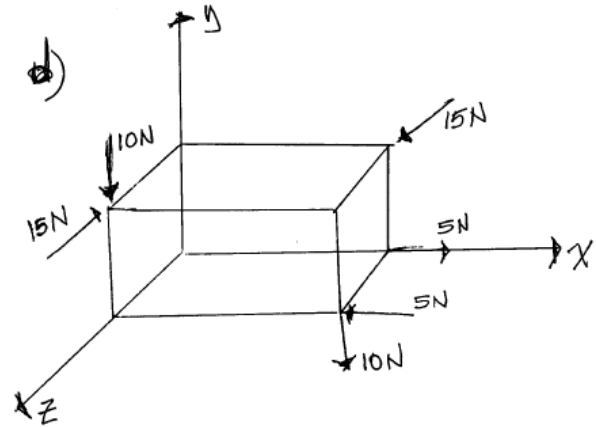
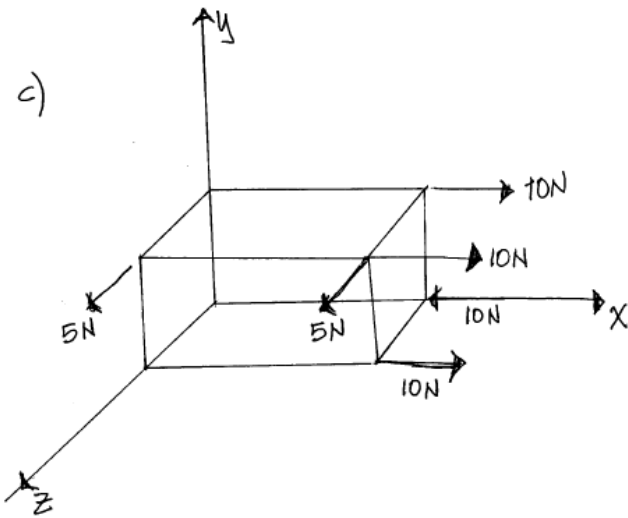
a)



b)



c)



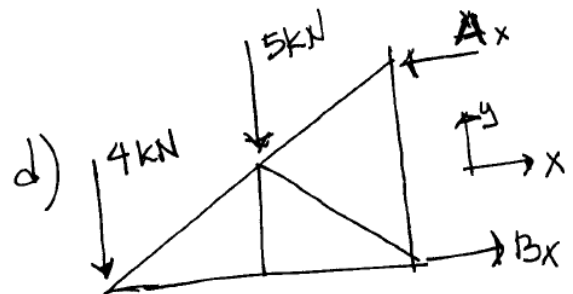
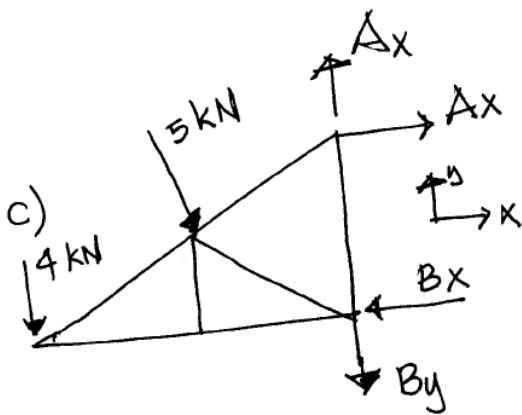
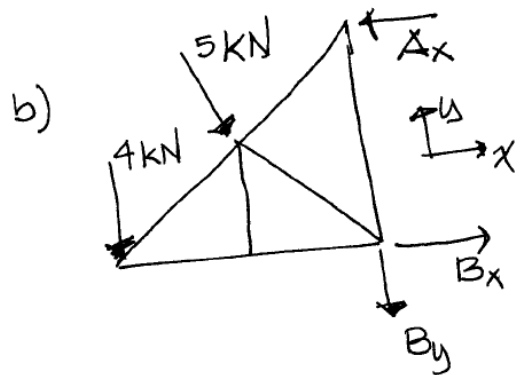
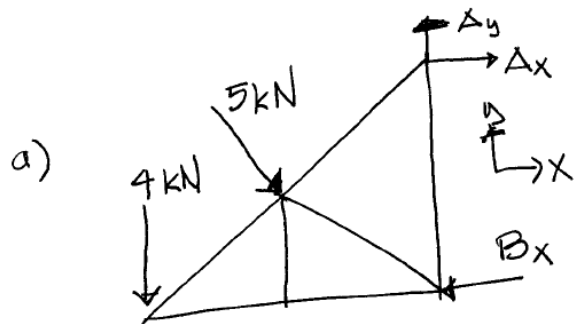
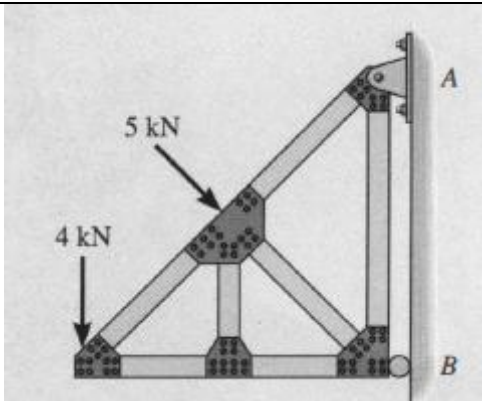
4.1 TIEMPO ESTIMADO DE EJECUCIÓN

1 minuto

4.2 CONGRUENCIA COMPETENCIA DEL ÍTEM – COMPETENCIA DE LA UNIDAD O DEL CURSO

FORMATO PARA ELABORAR ESPECIFICACIONES DE REACTIVOS

1. DATOS DE IDENTIFICACIÓN DEL CONTENIDO A EVALUAR			
1.1 REACTIVO (S):		23	
1.2 CURSO: Estática		1.3 UNIDAD: 4. Equilibrio de un cuerpo rígido	
1.4 TEMA: 4.1. Equilibrio de dos dimensiones (tercera ley de Newton)		1.5 SUBTEMA: 4.1.1. Reacciones en los apoyos y conexiones de una estructura bidimensional	
2. COMENTARIO ACLARATORIO ACERCA DEL SENTIDO DEL CONTENIDO			
Para identificar las reacciones en los puntos de apoyo y conexiones de una estructura bidimensional, el examinado deberá conocer los diferentes tipos de apoyos y/o conexiones, la dirección de la reacción y el número de incógnitas. Para probar lo anterior se elaborará un reactivo, donde se muestre una figura con su apoyo y reacción respectivamente.			
2.1 COMPETENCIA DE LA UNIDAD		Resolver problemas relacionados al equilibrio de cuerpos rígidos sobre los cuales actúan fuerzas no concurrentes y concurrentes, mediante la aplicación de las condiciones de equilibrio estático, para comprender estructuras simples hipotéticas o reales, con creatividad, objetividad y responsabilidad.	
2.2 INDICADOR		Identificar las reacciones de un cuerpo rígido, por medio de una figura, donde se presentan apoyos y/o conexiones.	
2.3 TIPO DE CONTENIDO		CONCEPTO (X)	
2.4 DIFICULTAD		PROCEDIMIENTO ()	
		REPRODUCCIÓN ()	
		CONEXIÓN (X)	
		REFLEXIÓN ()	
3. ATRIBUTOS RELEVANTES DE LOS ESTÍMULOS QUE SE PRESENTARÁN A LOS ESTUDIANTES			
3.1 INSTRUCCIONES PARA RESPONDER EL REACTIVO			
Identificar los diferentes tipos de apoyos y/o conexiones de una figura, e indicar la dirección y sus reacciones (fuerzas y giros).			
3.2 BASE DEL REACTIVO			
Se proporcionarán un elemento donde contenga apoyos y/o conexiones, y fuerzas externas concentradas. Se le solicitará al examinado que identifique de entre cuatro opciones, el diagrama de cuerpo libre de todo el elemento, correcto que conduzca a las reacciones solicitadas.			
3.3 VOCABULARIO E INFORMACIÓN TEXTUAL, GRÁFICA O TABULAR A EMPLEAR:			
Se dará el enunciado del problema y la figura con sus respectivos apoyos y cargas.			
3.4 DISTRACTORES			
<ol style="list-style-type: none"> Mostrar un diagrama de cuerpo libre, donde exista un poyo de rodillo con dos reacciones. Mostrar un diagrama de cuerpo libre, donde exista un poyo de articulado con una sola reacción. Mostrar un diagrama de cuerpo libre, donde exista un poyo de empotrado o fijo con dos reacciones. 			
3.5 RESPUESTA CORRECTA			
Aquella figura y/o diagrama de cuerpo libre que únicamente muestre las reacciones, giros y sentidos de manera correcta. Respuesta correcta es el inciso a.			
4 REACTIVO MUESTRA			
Seleccione el diagrama de cuerpo libre que únicamente muestre las reacciones y/o giros con sus sentidos correctos de la estructura que se muestra.			



4.1 TIEMPO ESTIMADO DE EJECUCIÓN
1 minuto

4.2 CONGRUENCIA COMPETENCIA DEL ÍTEM – COMPETENCIA DE LA UNIDAD O DEL CURSO

FORMATO PARA ELABORAR ESPECIFICACIONES DE REACTIVOS

1. DATOS DE IDENTIFICACIÓN DEL CONTENIDO A EVALUAR			
1.1 REACTIVO (S):		24 y 25	
1.2 CURSO: Estática		1.3 UNIDAD: 4. Equilibrio de un cuerpo rígido	
1.4 TEMA: 4.1. Equilibrio de dos dimensiones (tercera ley de Newton)		1.5 SUBTEMA: 4.1.2. Equilibrio de un cuerpo rígido en dos dimensiones	
2. COMENTARIO ACLARATORIO ACERCA DEL SENTIDO DEL CONTENIDO			
<p>Para poder analizar el equilibrio de un cuerpo rígido es necesario conocer el principio de la tercera ley de Newton (acción y reacción).</p> <p>El examinado deberá mostrar el conocimiento del concepto de momento de una fuerza con respecto a una distancia dada, sumatoria de fuerzas en “x” y “y” igual a cero, y también deberán conocer los diferentes tipos de apoyos.</p> <p>Para probar lo anterior se elaborara el primer reactivo, donde involucre un apoyo con articulación y un apoyo con rodillo, con dos fuerzas externas concentradas aplicadas a un cuerpo. Y el segundo donde se involucre un apoyo fijo, con 3 fuerzas externas aplicadas a un elemento.</p>			
2.1 COMPETENCIA DE LA UNIDAD		Resolver problemas relacionados al equilibrio de cuerpos rígidos sobre los cuales actúan fuerzas no concurrentes y concurrentes, mediante la aplicación de las condiciones de equilibrio estático, para comprender estructuras simples hipotéticas o reales, con creatividad, objetividad y responsabilidad.	
2.2 INDICADOR		Calcular las reacciones en los apoyos de un elemento y/o estructura.	
2.3 TIPO DE CONTENIDO		CONCEPTO (X)	PROCEDIMIENTO ()
2.4 DIFICULTAD	REPRODUCCIÓN (X)	CONEXIÓN ()	REFLEXIÓN ()
3. ATRIBUTOS RELEVANTES DE LOS ESTÍMULOS QUE SE PRESENTARÁN A LOS ESTUDIANTES			
3.1 INSTRUCCIONES PARA RESPONDER EL REACTIVO			
Aplicar las ecuaciones de equilibrio (fuerzas y momento), para obtener las reacciones de los elementos mostrados.			
3.2 BASE DEL REACTIVO			
Se proporcionara al examinado el desarrollo y/o procedimiento, donde se involucre las operaciones algebraicas que conlleven a una respuesta satisfactoria.			
Se le solicitará al examinado que identifique de entre cuatro opciones, el desarrollo y/o procedimiento correcto que conduzca a las reacciones solicitadas.			
3.3 VOCABULARIO E INFORMACIÓN TEXTUAL, GRÁFICA O TABULAR A EMPLEAR:			
Se dará el enunciado del problema y una figura donde se muestre los apoyos y cargas y/o fuerzas externas.			
3.4 DISTRACTORES			
<ol style="list-style-type: none"> 1. Desarrollo incorrecto con respuestas incorrectas. 2. Mal uso de los signos de convención. 3. Respuestas correctas con signo contrario. 4. Desarrollo incorrecto y respuestas correctas. 5. Asignando al apoyo con rodillos dos reacciones y al apoyo articulado con una sola reacción. 			
3.5 RESPUESTA CORRECTA			
Aquella figura y/o diagrama que únicamente muestre fuerzas externas. La respuesta corresponde al inciso a.			
4 REACTIVO MUESTRA			
Pregunta 24. Seleccione el procedimiento correcto de la siguiente estructura. El eslabón esta articulado en A y descansa contra un soporte liso ubicado en B. Calcule las componentes horizontal y vertical de reacción en el pasador A.			

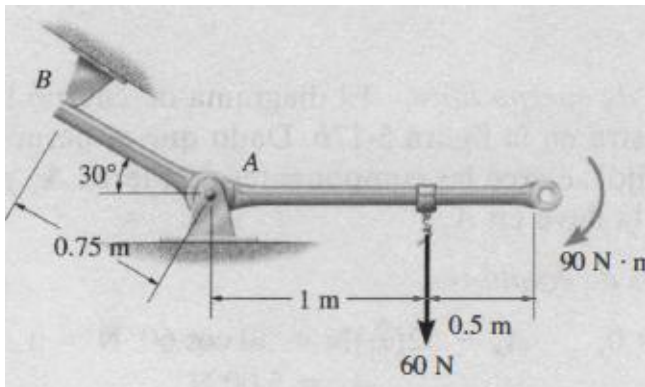


Figura del eslabón

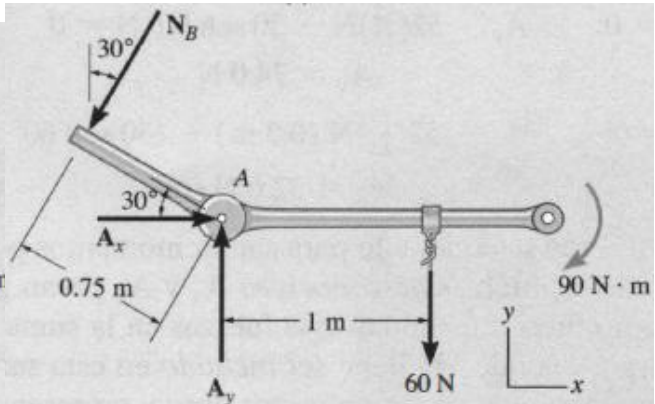


Diagrama de Cuerpolibre

$$\Leftrightarrow \Sigma M_A = 0; -90N \cdot m - 60N(1m) + N_B(0.75m) = 0$$

a)

$$N_B = 200 N$$

$$\rightarrow \Sigma F_x = 0; A_x - 200 \text{ sen } 30^\circ N = 0$$

$$A_x = 100N$$

$$\uparrow \Sigma F_y = 0; A_y - 200 \text{ cos } 30^\circ N = 0$$

$$\Leftrightarrow \Sigma M_A = 0; -90N \cdot m - 60N(1m) + N_B(0.75m) = 0$$

c)

$$N_B = 200 N$$

$$\rightarrow \Sigma F_x = 0; A_x - 200 \text{ sen } 30^\circ N = 0$$

$$A_x = 100N$$

$$\uparrow \Sigma F_y = 0; A_y - 200 \text{ cos } 30^\circ N = 0$$

$$\Leftrightarrow \Sigma M_A = 0; -90N \cdot m + 60N(1m) + N_B(0.75m) = 0$$

b)

$$N_B = 200 N$$

$$\rightarrow \Sigma F_x = 0; A_x - 200 \text{ sen } 30^\circ N = 0$$

$$A_x = 120N$$

$$\uparrow \Sigma F_y = 0; A_y - 200 \text{ cos } 30^\circ N = 0$$

$$\Leftrightarrow \Sigma M_A = 0; -90N \cdot m - 60N(1m) + N_B(0.75m) = 0$$

d)

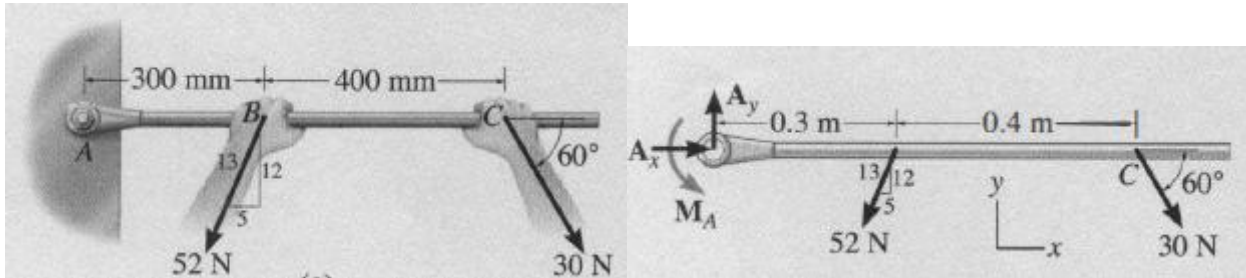
$$N_B = -200 N$$

$$\rightarrow \Sigma F_x = 0; A_x - 200 \text{ sen } 30^\circ N = 0$$

$$A_x = -100N$$

$$\uparrow \Sigma F_y = 0; A_y - 200 \text{ cos } 30^\circ N = 0$$

Pregunta 25. Seleccione el procedimiento correcto, donde se determina las reacciones en el apoyo A, de la llave cuando se usa para apretar el perno. De la siguiente figura y diagrama de cuerpo libre.



a)

$$\rightarrow \Sigma F_x = 0; A_x - 52 \left(\frac{5}{13} \right) N + 30 \cos 60^\circ N = 0$$

$$A_x = 5.00 N$$

$$\uparrow \Sigma F_y = 0; A_y - 52 \left(\frac{12}{13} \right) N - 30 \sin 60^\circ N = 0$$

$$A_y = 74.00 N$$

$$\Leftrightarrow \Sigma M_A = 0; M_A - 52 \left(\frac{12}{13} \right) N (0.3 m) - (30 \sin 60^\circ N) (0$$

.....

c)

$$\rightarrow \Sigma F_x = 0; A_x - 52 \left(\frac{5}{13} \right) N + 30 \cos 60^\circ N = 0$$

$$A_x = 5.00 N$$

$$\uparrow \Sigma F_y = 0; A_y + 52 \left(\frac{12}{13} \right) N - 30 \sin 60^\circ N = 0$$

$$A_y = -74.00 N$$

$$\Leftrightarrow \Sigma M_A = 0; M_A - 52 \left(\frac{12}{13} \right) N (0.3 m) - (30 \sin 60^\circ N) (0$$

$$M_A = 32.6 N \cdot m$$

b)

$$\rightarrow \Sigma F_x = 0; A_x - 52 \left(\frac{5}{13} \right) N + 30 \cos 60^\circ N = 0$$

$$A_x = 5.00 N$$

$$\uparrow \Sigma F_y = 0; A_y - 52 \left(\frac{12}{13} \right) N - 30 \sin 60^\circ N = 0$$

$$A_y = 74.00 N$$

$$\Leftrightarrow \Sigma M_A = 0; M_A - 52 \left(\frac{12}{13} \right) N (0.3 m) - (30 \sin 60^\circ N) (0$$

.....

d)

$$\rightarrow \Sigma F_x = 0; A_x + 52 \left(\frac{5}{13} \right) N + 30 \cos 60^\circ N = 0$$

$$A_x = 5.00 N$$

$$\uparrow \Sigma F_y = 0; A_y + 52 \left(\frac{12}{13} \right) N + 30 \sin 60^\circ N = 0$$

$$A_y = -74.00 N$$

$$\Leftrightarrow \Sigma M_A = 0; M_A + 52 \left(\frac{12}{13} \right) N (0.3 m) - (30 \sin 60^\circ N) (0$$

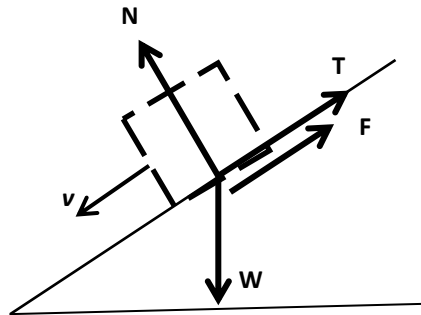
4.1 TIEMPO ESTIMADO DE EJECUCIÓN

3 minutos

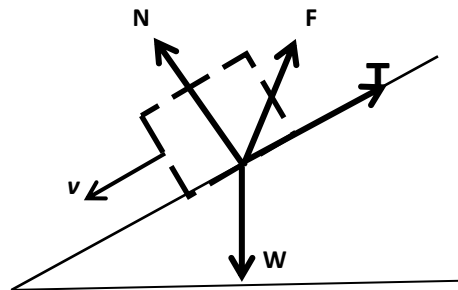
4.2 CONGRUENCIA COMPETENCIA DEL ÍTEM – COMPETENCIA DE LA UNIDAD O DEL CURSO

FORMATO PARA ELABORAR ESPECIFICACIONES DE REACTIVOS

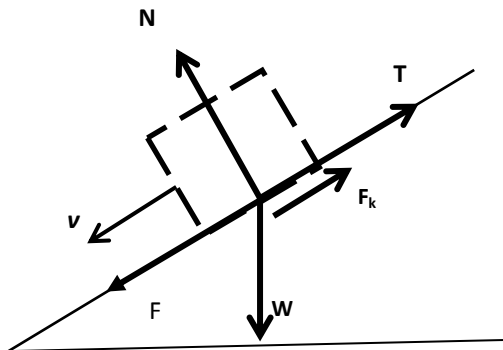
1. DATOS DE IDENTIFICACIÓN DEL CONTENIDO A EVALUAR			
1.1 REACTIVO (S):		26	
1.2 CURSO: ESTÁTICA		1.3 UNIDAD: 4 ESTÁTICA DE PARTICULAS	
1.4 TEMA: 4.2 Introducción a la fricción estática		1.5 SUBTEMA: 4.2.4. Problemas que involucren a la fricción seca.	
2. COMENTARIO ACLARATORIO ACERCA DEL SENTIDO DEL CONTENIDO			
La fricción es una fuerza resistente que actúa sobre un cuerpo, impidiendo o retardando su deslizamiento con relación a un segundo cuerpo con el cual está en contacto. Existen dos tipos: fricción fluida y fricción seca.			
2.1 COMPETENCIA DE LA UNIDAD		Resolver problemas que identifique las fuerzas de fricción que interactúan en el movimiento de deslizamiento de dos cuerpos, en situaciones hipotéticas o reales con objetividad y responsabilidad.	
2.2 INDICADOR		Identificar la fuerza de fricción seca en los diagramas de cuerpo libre, donde se identifican las fuerzas que se ejercen sobre un cuerpo que se desliza.	
2.3 TIPO DE CONTENIDO		CONCEPTO (x)	PROCEDIMIENTO ()
2.4 DIFICULTAD	REPRODUCCIÓN ()	CONEXIÓN (x)	REFLEXIÓN ()
3. ATRIBUTOS RELEVANTES DE LOS ESTÍMULOS QUE SE PRESENTARÁN A LOS ESTUDIANTES			
3.1 INSTRUCCIONES PARA RESPONDER EL REACTIVO			
Indique cual es el diagrama de cuerpo libre que representa la dirección de la fuerza de fricción			
3.2 BASE DEL REACTIVO			
Se presenta el diagrama de cuerpo libre para las fuerzas F_1 , F_2 , W que se ejercen en un cuerpo que se desliza. El diagrama correcto se indica en una de cuatro opciones posibles.			
3.3 VOCABULARIO E INFORMACIÓN TEXTUAL, GRÁFICA O TABULAR A EMPLEAR:			
La información que se proporcionara al examinado, serán las figuras que representan las posiciones de las fuerzas que actúan sobre un cuerpo que se desliza, y los diagramas con las posibles respuestas			
3.4 DISTRACTORES			
Pueden ser:			
1. Diagrama de cuerpo con fuerzas en direcciones opuestas.			
2. Diagrama de cuerpo con fuerzas de fricción fluida.			
3. Diagrama de cuerpo indicando las fuerzas de la fricción fluida.			
3.5 RESPUESTA CORRECTA			
Es la figura que se presenta el diagrama de cuerpo libre, indicando los vectores de las fuerzas que actúan correctamente en dirección y sentido sobre el cuerpo que se desliza.			
4 REACTIVO MUESTRA			
Identifique el diagrama que representa la dirección de la fuerza de fricción que actúan sobre el cuerpo que se desliza en una rampa.			



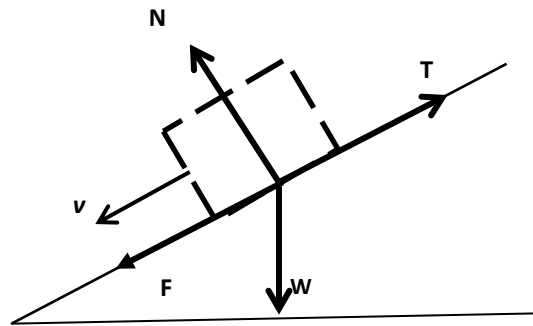
(a)



(b)



(c)



(d)

4.1 TIEMPO ESTIMADO DE EJECUCIÓN

1 minuto

4.2 CONGRUENCIA COMPETENCIA DEL ÍTEM – COMPETENCIA DE LA UNIDAD O DEL CURSO

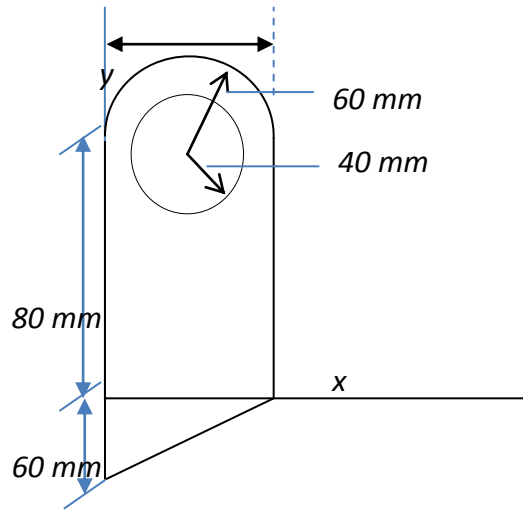
Con un diagrama de cuerpo libre se analiza las fuerzas que se ejercen en un cuerpo que se desliza, identificando la dirección de la fuerza de fricción seca y distinguiendo los casos donde no se emplea.

VCFORMATO PARA ELABORAR ESPECIFICACIONES DE REACTIVOS

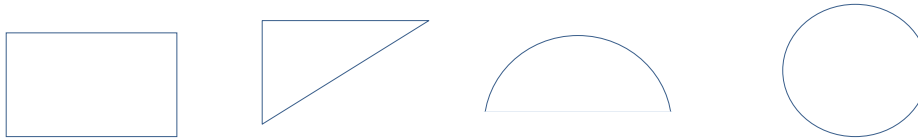
1. DATOS DE IDENTIFICACIÓN DEL CONTENIDO A EVALUAR			
1.1 REACTIVO (S):		27	
1.2 CURSO: ESTATICA		1.3 UNIDAD: 5 CENTRO DE GRAVEDAD Y MOMENTO DE INERCIA	
1.4 TEMA: 5.2 Centro de Gravedad		1.5 SUBTEMA: 5.2. Manejo de tablas en figuras geométricas básicas.	
2. COMENTARIO ACLARATORIO ACERCA DEL SENTIDO DEL CONTENIDO			
El centro de gravedad es el punto de aplicación de la resultante de todas las fuerzas que actúan sobre un cuerpo.			
2.1 COMPETENCIA DE LA UNIDAD		Emplear tablas con la información del centro de gravedad (centroides) de figuras geométricas básicas, para encontrar su centro de gravedad.	
2.2 INDICADOR		Usar las tablas de los centros de gravedad para identificar los centroides de figuras geométricas básicas.	
2.3 TIPO DE CONTENIDO		CONCEPTO (X)	PROCEDIMIENTO ()
2.4 DIFICULTAD	REPRODUCCIÓN ()	CONEXIÓN (x)	REFLEXIÓN ()
3. ATRIBUTOS RELEVANTES DE LOS ESTÍMULOS QUE SE PRESENTARÁN A LOS ESTUDIANTES			
3.1 INSTRUCCIONES PARA RESPONDER EL REACTIVO			
Para evaluar que el alumno conoce el concepto y maneja tablas de para las figuras geométricas básicas, se propone la elaboración de 1 reactivo.			
3.2 BASE DEL REACTIVO			
Se presenta una figura geométrica, sus ejes de simetría y se proporciona una tabla con centros de gravedad. Se solicita encontrar el centro de gravedad. La solución se indica en una de cuatro opciones posibles.			
3.3 VOCABULARIO E INFORMACIÓN TEXTUAL, GRÁFICA O TABULAR A EMPLEAR:			
La información que se proporcionara al examinado, serán la figura que representa un cuerpo geométrico, una tabla con información.			
3.4 DISTRACTORES			
<ol style="list-style-type: none"> 1. Figura geométrica diferente a la propuesta 2. Un cambio en los parámetros de las ecuaciones 3. Un cambio en la figura y en la ecuación 			
3.5 RESPUESTA CORRECTA			
Es la figura que representa la geometría correcta con la fórmula que describe el centro de gravedad correspondiente.			

FORMATO PARA ELABORAR ESPECIFICACIONES DE REACTIVOS

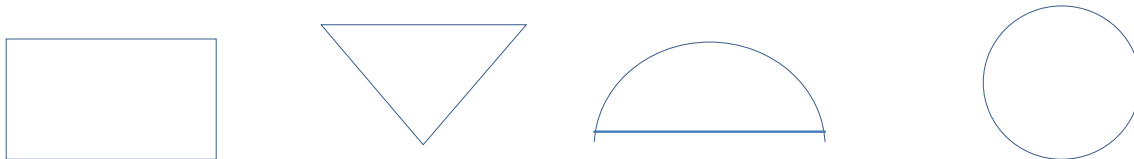
1. DATOS DE IDENTIFICACIÓN DEL CONTENIDO A EVALUAR			
1.1 REACTIVO (S):		28	
1.2 CURSO: ESTÁTICA		1.3 UNIDAD: 5 CENTRO DE GRAVEDAD Y MOMENTO DE INERCIA	
1.4 TEMA: 5.2 Centro de Gravedad		1.5 SUBTEMA: 5.2. 2. Figuras geométricas compuestas	
2. COMENTARIO ACLARATORIO ACERCA DEL SENTIDO DEL CONTENIDO			
El centro de gravedad es el punto de aplicación de la resultante de todas las fuerzas que actúan sobre un cuerpo. En muchos casos, una placa plana puede dividirse en rectángulos, triángulos u otras formas comunes.			
2.1 COMPETENCIA DE LA UNIDAD		Emplear tablas con la información del centro de gravedad (centroides) de figuras geométricas básicas, para encontrar el centro de gravedad de figuras geométricas compuestas.	
2.2 INDICADOR		Identificar	
2.3 TIPO DE CONTENIDO		CONCEPTO (x)	PROCEDIMIENTO ()
2.4 DIFICULTAD	REPRODUCCIÓN ()	CONEXIÓN (x)	REFLEXIÓN ()
3. ATRIBUTOS RELEVANTES DE LOS ESTÍMULOS QUE SE PRESENTARÁN A LOS ESTUDIANTES			
3.1 INSTRUCCIONES PARA RESPONDER EL REACTIVO			
Para evaluar que el alumno conoce el concepto y maneja tablas de para las figuras geométricas básicas, se propone la elaboración de 1 reactivo.			
3.2 BASE DEL REACTIVO			
Se presenta una figura geométrica, sus ejes de simetría y se proporciona una tabla con centros de gravedad. Se solicita encontrar el centro de gravedad. La solución se indica en una de tres opciones posibles.			
3.3 VOCABULARIO E INFORMACIÓN TEXTUAL, GRÁFICA O TABULAR A EMPLEAR:			
La información que se proporcionara al examinado, serán la figura que representa un cuerpo geométrico compuesto, una tabla con información.			
3.4 DISTRACTORES			
<ol style="list-style-type: none"> 1. Componentes básicas en desorden 2. Centroide de diferente valor al correcto 3. Una de las componentes básicas diferente a la original 			
3.5 RESPUESTA CORRECTA			
Es la figura que representa la geometría correcta con la fórmula que describe el centro de gravedad correspondiente.			
4 REACTIVO MUESTRA			
Con la tabla de centros de gravedad que se proporciona, indique las áreas que se descomponen para ubicar el área mostrada la ubicación de su centroide.			



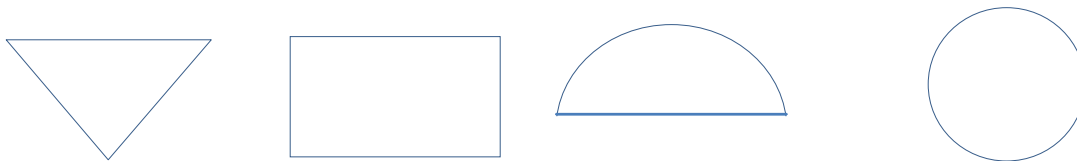
Soluciones:



(a) $X = 54.8 \text{ mm}$, $Y = 36.6 \text{ mm}$



(b) $X = 54.8 \text{ mm}$, $Y = 36.6 \text{ mm}$



(b) $X = 58.4 \text{ mm}$, $Y = 37.6 \text{ mm}$

4.1 TIEMPO ESTIMADO DE EJECUCIÓN: 1 minuto

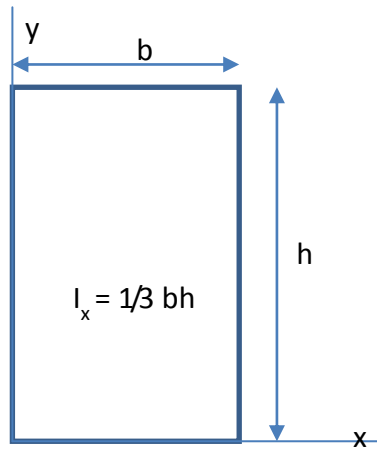
4.2 CONGRUENCIA COMPETENCIA DEL ÍTEM – COMPETENCIA DE LA UNIDAD O DEL CURSO

Con el conocimiento y manejo adecuado de las tablas de se identifica el centro de gravedad de figuras geométricas básicas, identificando la relación que existe entre sus parámetros.

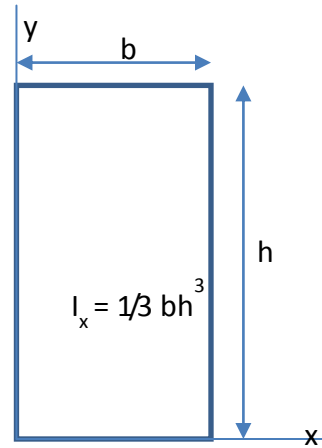
FORMATO PARA ELABORAR ESPECIFICACIONES DE REACTIVOS

1. DATOS DE IDENTIFICACIÓN DEL CONTENIDO A EVALUAR			
1.1 REACTIVO (S):		29	
1.2 CURSO: ESTÁTICA		1.3 UNIDAD: 5 CENTRO DE GRAVEDAD Y MOMENTO DE INERCIA	
1.4 TEMA: 5.3. Momento de Inercia		1.5 SUBTEMA: 6.2.2.1. Figuras geométricas mediante uso de tablas.	
2. COMENTARIO ACLARATORIO ACERCA DEL SENTIDO DEL CONTENIDO			
Se distinguen los momentos de inercia de áreas y momentos de inercia de masa. El momento de inercia de áreas se utilizan en el estudio de fuerzas distribuidas y en el cálculo de las deflexiones de vigas. En dinámica, los momentos de inercia de masa se usan para calcular los movimientos rotatorios de objetos.			
2.1 COMPETENCIA DE LA UNIDAD		Encontrar momentos de inercia de una figura geométrica básica en rotación, con una actitud crítica.	
2.2 INDICADOR		Emplear correctamente las tablas de momentos de inercia de figuras geométricas básicas para identificar el momento de inercia.	
2.3 TIPO DE CONTENIDO		CONCEPTO (x)	PROCEDIMIENTO ()
2.4 DIFICULTAD	REPRODUCCIÓN ()	CONEXIÓN (x)	REFLEXIÓN ()
3. ATRIBUTOS RELEVANTES DE LOS ESTÍMULOS QUE SE PRESENTARÁN A LOS ESTUDIANTES			
3.1 INSTRUCCIONES PARA RESPONDER EL REACTIVO			
Identificar el momento de inercia de área de la figura mostrada, empleando las tablas de los momentos de inercia de área.			
3.2 BASE DEL REACTIVO			
Se presenta una figura una figura geométrica básica, con líneas que marcan sus proporciones; se cuenta también con expresiones matemáticas que dan la relación de los momentos de inercia de área.			
3.3 VOCABULARIO E INFORMACIÓN TEXTUAL, GRÁFICA O TABULAR A EMPLEAR:			
La información que se proporcionara al examinado, serán la figura a evaluar con cuatro posibles respuestas cuyas líneas de indican en el dibujo, la posición del momento de inercia y su respectiva ecuación.			
3.4 DISTRACTORES			
<ol style="list-style-type: none"> 1. Figura geométrica diferente a la propuesta 2. Un cambio en los parámetros de las fórmulas 3. Un cambio en la figura y en las fórmulas 			
3.5 RESPUESTA CORRECTA			
Es la figura que representa las líneas que marca la posición donde se ubica el momento de inercia en el área de la figura, y su respectiva expresión matemática.			
4 REACTIVO MUESTRA			
Identifique el momento de inercia y la expresión de sus coordenadas para la siguiente figura			
 <p style="text-align: center;">El diagrama muestra un rectángulo con un sistema de coordenadas x-y. El eje x es horizontal y el eje y es vertical. El ancho del rectángulo es etiquetado como 'b' y su altura como 'h'. El origen del sistema de coordenadas está en la esquina inferior derecha del rectángulo.</p>			

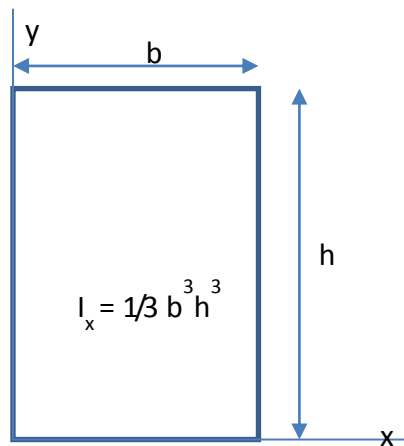
Es:



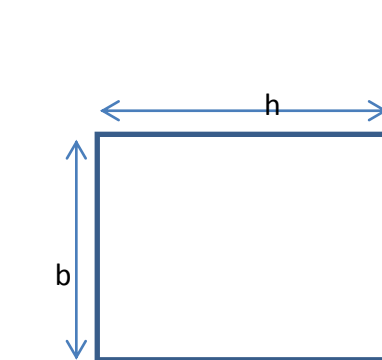
(a)



(b)



(c)



(d)

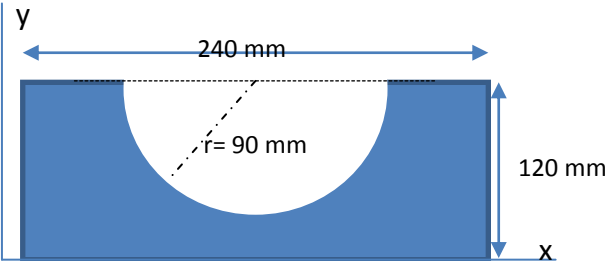
4.1 TIEMPO ESTIMADO DE EJECUCIÓN

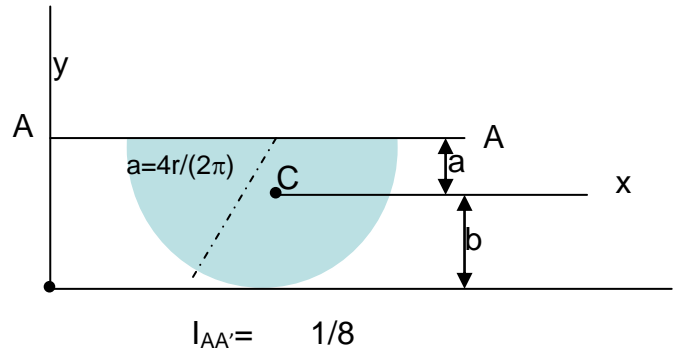
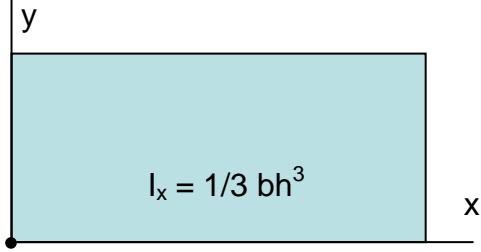
1 minuto

4.2 CONGRUENCIA COMPETENCIA DEL ÍTEM – COMPETENCIA DE LA UNIDAD O DEL CURSO

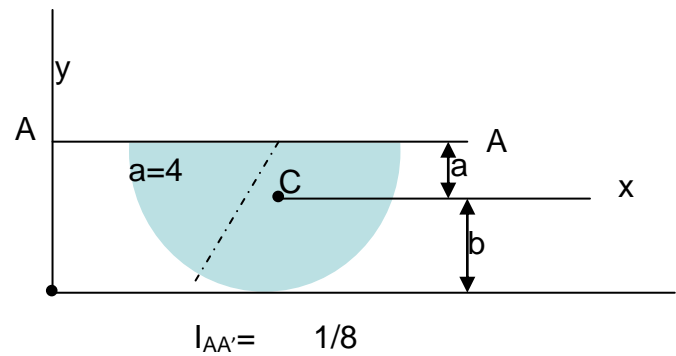
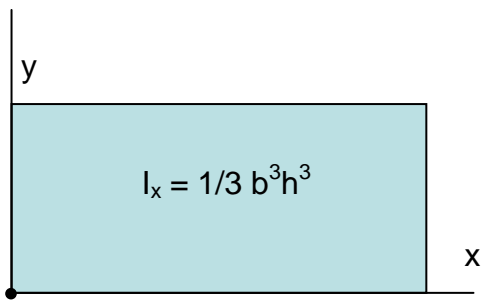
Para Identificar el momento de inercia de la figura mostrada, es necesario mostrar la habilidad del buen uso de las tablas de los momentos de inercia de área.

FORMATO PARA ELABORAR ESPECIFICACIONES DE REACTIVOS

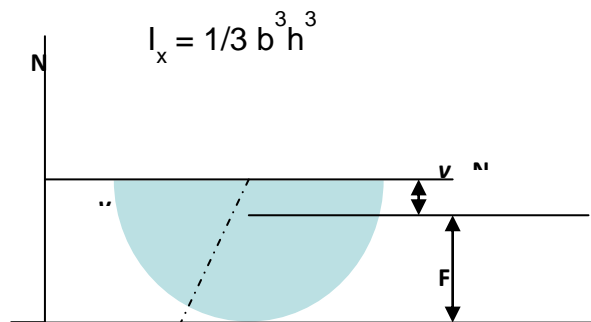
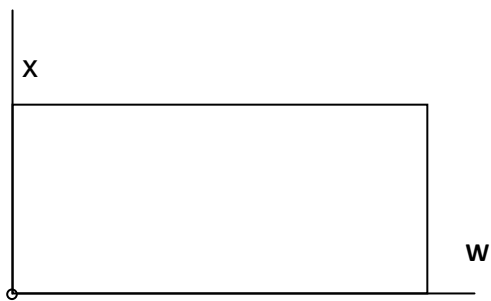
1. DATOS DE IDENTIFICACIÓN DEL CONTENIDO A EVALUAR			
1.1 REACTIVO (S):		30	
1.2 CURSO: ESTÁTICA		1.3 UNIDAD: 5 CENTRO DE GRAVEDAD Y MOMENTO DE INERCIA	
1.4 TEMA: 5.3. Momento de Inercia		1.5 SUBTEMA: 6.2.2.1. Figuras geométricas compuestas mediante uso de tablas.	
2. COMENTARIO ACLARATORIO ACERCA DEL SENTIDO DEL CONTENIDO Se distinguen los momentos de inercia de áreas y momentos de inercia de masa. El momento de inercia de áreas se utilizan en el estudio de fuerzas distribuidas y en el cálculo de las deflexiones de vigas. En dinámica, los momentos de inercia de masa se usan para calcular los movimientos rotatorios de objetos.			
2.1 COMPETENCIA DE LA UNIDAD		Determinación de los momentos de inercia de una figura geométrica básica en rotación.	
2.2 INDICADOR		Identificar el momento de inercia de figuras compuestas, haciendo uso de tablas de los momentos de inercia de figuras geométricas básicas, de una manera crítica y responsable.	
2.3 TIPO DE CONTENIDO		CONCEPTO (x)	PROCEDIMIENTO ()
2.4 DIFICULTAD	REPRODUCCIÓN ()	CONEXIÓN (x)	REFLEXIÓN ()
3. ATRIBUTOS RELEVANTES DE LOS ESTÍMULOS QUE SE PRESENTARÁN A LOS ESTUDIANTES			
3.1 INSTRUCCIONES PARA RESPONDER EL REACTIVO Identificar el momento de inercia de área de la figura compuesta mostrada, empleando las tablas de los momentos de inercia de área.			
3.2 BASE DEL REACTIVO Se presenta una figura geométrica compuesta, con líneas que marcan sus proporciones; se cuenta también con expresiones matemáticas que dan la relación de los momentos de inercia de área.			
3.3 VOCABULARIO E INFORMACIÓN TEXTUAL, GRÁFICA O TABULAR A EMPLEAR: La información que se proporcionara al examinado, serán la figura a evaluar con cuatro posibles respuestas cuyas líneas de indican en el dibujo, la posición del momento de inercia y su respectiva ecuación.			
3.4 DISTRACTORES Cambios en los parámetros de las fórmulas, y en las figuras básicas componentes.			
3.5 RESPUESTA CORRECTA Es la figura que representa las líneas que marca la posición donde se ubica el momento de inercia en el área de la figura, y su respectiva expresión matemática.			
4 REACTIVO MUESTRA Encuentre el momento de inercia del área sombreada con respecto al eje x., indicando el procedimiento de solución correcto.			
			
Es:			
Soluciones:			



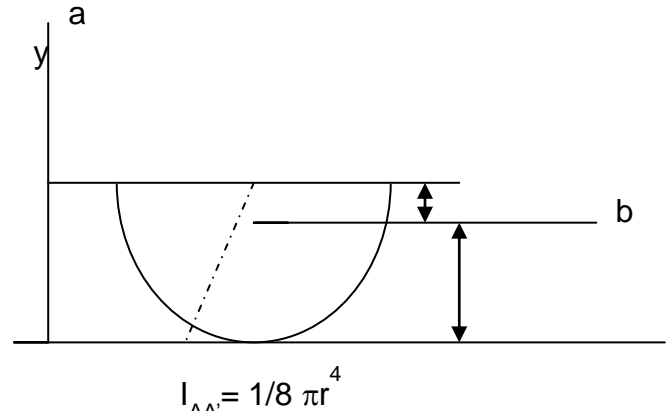
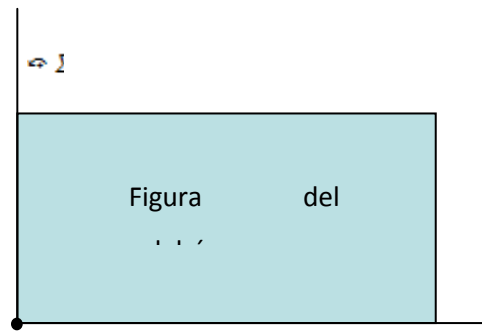
(a) $I_x = 45.9 \times 10^6 \text{ mm}^4$



(b) $I_x = 45.9 \times 10^6 \text{ mm}$



(c) $I_y = 45.9 \times 10^6 \text{ mm}^4$



(d) $I_x = 45.9 \times 10^6 \text{ mm}^4$

4.1 TIEMPO ESTIMADO DE EJECUCIÓN

2 minutos

4.2 CONGRUENCIA COMPETENCIA DEL ÍTEM – COMPETENCIA DE LA UNIDAD O DEL CURSO

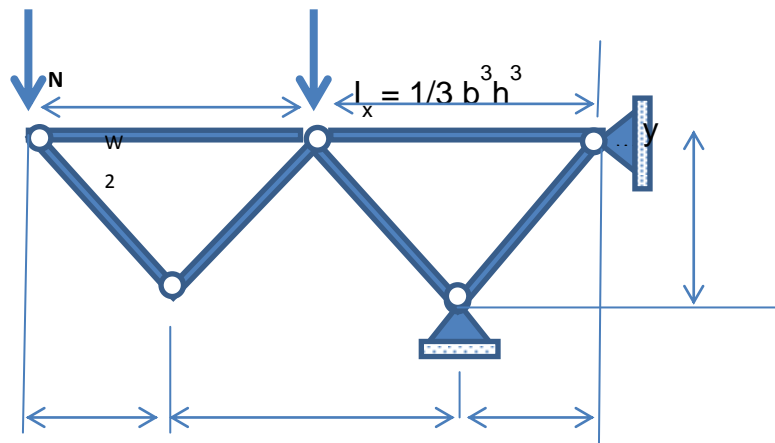
Con el manejo adecuado de las tablas de los momentos de inercia de figuras geométricas básicas, se identifica el procedimiento e identificación del momento de inercia de una figura compuesta.

FORMATO PARA ELABORAR ESPECIFICACIONES DE REACTIVOS

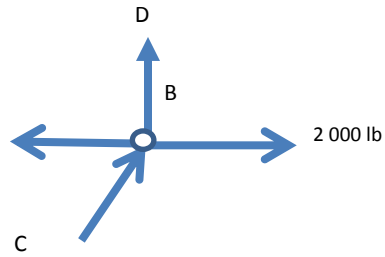
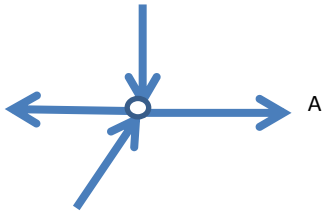
1. DATOS DE IDENTIFICACIÓN DEL CONTENIDO A EVALUAR			
1.1 REACTIVO (S):		31	
1.2 CURSO: ESTÁTICA		1.3 UNIDAD: 6 ARMADURAS	
1.4 TEMA: 6.2. Armaduras planas		1.5 SUBTEMA: 6.2.2.1. Método de nodos.	
2. COMENTARIO ACLARATORIO ACERCA DEL SENTIDO DEL CONTENIDO			
La armadura es uno de los principales tipos de estructuras que se usan en ingeniería. Esta proporciona una solución práctica y económica para muchas situaciones en ingeniería, en especial para puentes y edificios.			
2.1 COMPETENCIA DE LA UNIDAD		La mayoría de las estructuras reales, están hechas de a partir de varias armaduras unidas entre sí. El equilibrio de la armadura es la resultante de las fuerzas externas, la cual debe de ser cero. Se puede determinar las fuerzas en los distintos elementos de una armadura simple a través del método de nodos.	
2.2 INDICADOR		Identificar los nodos de una armadura plana para calcular la fuerza de la misma, empleando el método de nodos.	
2.3 TIPO DE CONTENIDO		CONCEPTO ()	PROCEDIMIENTO (x)
2.4 DIFICULTAD		REPRODUCCIÓN ()	CONEXIÓN (x)
		REFLEXIÓN ()	
3. ATRIBUTOS RELEVANTES DE LOS ESTÍMULOS QUE SE PRESENTARÁN A LOS ESTUDIANTES			
3.1 INSTRUCCIONES PARA RESPONDER EL REACTIVO			
Empleando el método de nodos, determinar la fuerza en cada elemento de la armadura.			
3.2 BASE DEL REACTIVO			
Encuentre la fuerza en cada uno de los elementos de la armadura, indicando el diagrama de cuerpo libre que da seguimiento del procedimiento de análisis con el método de nodos.			
3.3 VOCABULARIO E INFORMACIÓN TEXTUAL, GRÁFICA O TABULAR A EMPLEAR:			
La información que se proporcionara al examinado, es una figura con la armadura a analizar y los vectores fuerza que actúan en cada nodo.			
3.4 DISTRACTORES			
<ol style="list-style-type: none"> 1. Nodo con un cambio de la fuerza aplicada en uno de sus nodos. 2. Nodo con una fuerza extra en uno de los nodos a evaluar. 3. Nodo con una fuerza en sentido opuesto 			
3.5 RESPUESTA CORRECTA <i>esquema (a)</i>			

4 REACTIVO MUESTRA

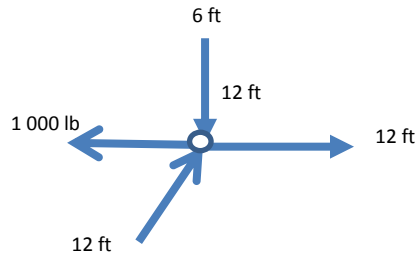
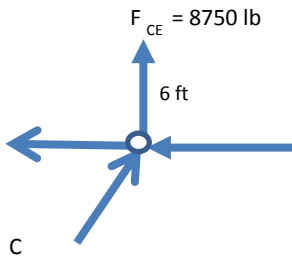
Empleando el método de nodos, determine la fuerza que actúa en el nodo C.



Soluciones:



(a) $F_x = F_y = 0$. (b) $F_x = F_y = 0$.



(c) $F_x = F_y = 2000 \text{ lb}$ (d) $F_x = F_y = 2000 \text{ lb}$

4.1 TIEMPO ESTIMADO DE EJECUCIÓN

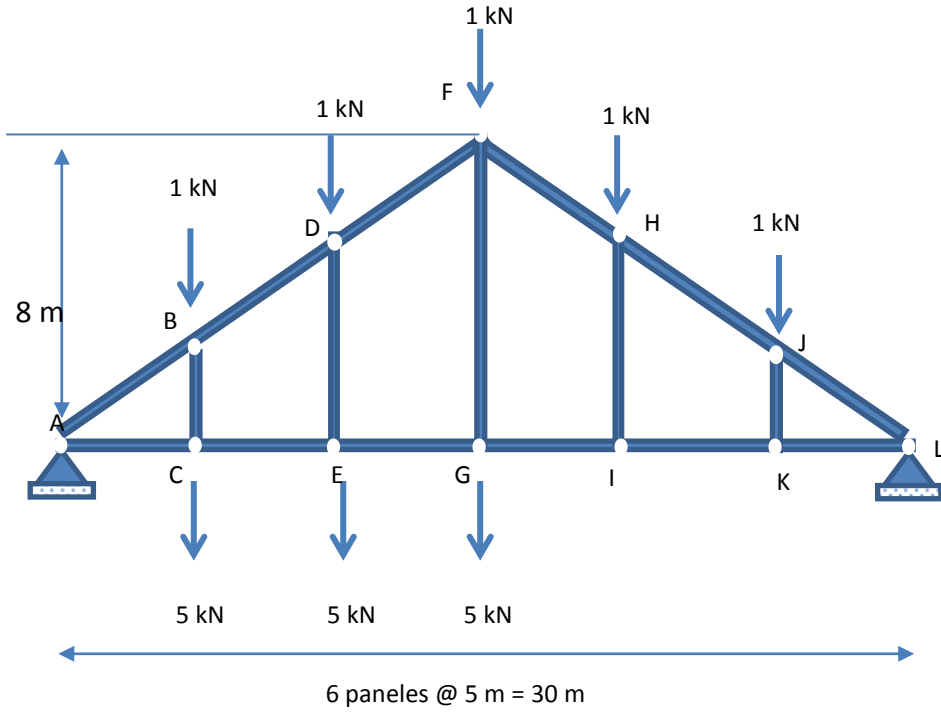
4 minutos

4.2 CONGRUENCIA COMPETENCIA DEL ÍTEM – COMPETENCIA DE LA UNIDAD O DEL CURSO

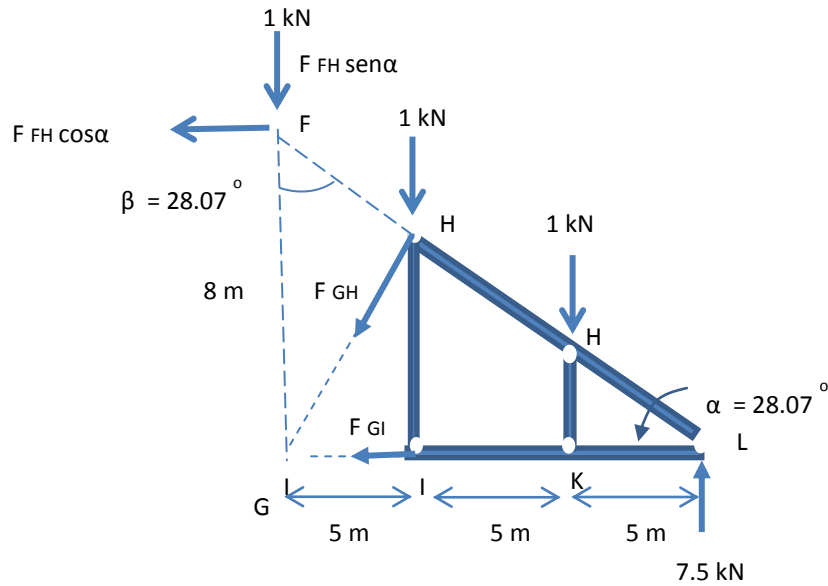
Con el empleo adecuado del método de nodos, se identifica la fuerza resultante que se ejerce en una armadura simple.

FORMATO PARA ELABORAR ESPECIFICACIONES DE REACTIVOS

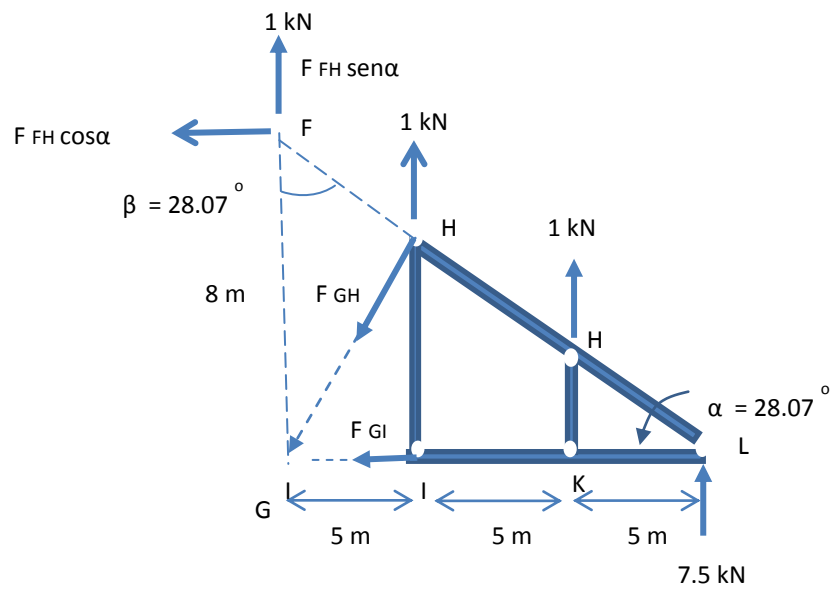
1. DATOS DE IDENTIFICACIÓN DEL CONTENIDO A EVALUAR			
1.1 REACTIVO (S):		32	
1.2 CURSO: ESTATICA		1.3 UNIDAD: 6 ARMADURAS	
1.4 TEMA: 6.2. Armaduras planas		1.5 SUBTEMA: 6.2.2.1. Método de secciones	
2. COMENTARIO ACLARATORIO ACERCA DEL SENTIDO DEL CONTENIDO			
El método de nodos es el más eficiente cuando se deben de determinar las fuerzas en todos los elementos de una armadura. Sin embargo, si solo se desea encontrar la fuerza en un elemento o en un número muy reducido de elementos, el método de secciones es el más eficiente. Para evaluar que el alumno domina este método, se propone la elaboración de 1 reactivo.			
2.1 COMPETENCIA DE LA UNIDAD		Encontrar la fuerza resultante que se ejerce sobre una armadura plana.	
2.2 INDICADOR		Aplicar el método de secciones para el análisis de estructuras, identificando los nodos empleados en el proceso y las fuerzas que se ejercen en cada uno de ellos.	
2.3 TIPO DE CONTENIDO		CONCEPTO ()	PROCEDIMIENTO (X)
2.4 DIFICULTAD	REPRODUCCIÓN ()	CONEXIÓN (x)	REFLEXIÓN ()
3. ATRIBUTOS RELEVANTES DE LOS ESTÍMULOS QUE SE PRESENTARÁN A LOS ESTUDIANTES			
3.1 INSTRUCCIONES PARA RESPONDER EL REACTIVO			
Empleando el método de secciones, encontrar la fuerza sobre la sección indicada en la armadura indicada.			
3.2 BASE DEL REACTIVO			
Determine la fuerza en el elemento FH de la armadura para techo mostrada en la figura.			
3.3 VOCABULARIO E INFORMACIÓN TEXTUAL, GRÁFICA O TABULAR A EMPLEAR:			
La información que se proporcionara al examinado, será una figura con la armadura a analizar, los vectores de fuerza que actúan en cada nodo, y la indicación de cual sección es la que se analizará. Sus posibles respuestas con la fuerza resultante.			
3.4 DISTRACTORES			
1. figura con fuerzas de signos opuestos. 2. figura con la fuerza resultante de signo opuesto. 3. figura mostrando el resultado con la fuerza de una sección diferente de la armadura.			
3.5 RESPUESTA CORRECTA			
Es la figura que representa la sección de la armadura con los vectores fuerza correctamente indicados en la sección a analizar.			
4 REACTIVO MUESTRA.			
Encontrar la fuerza en el elemento FH , de la armadura para el techo que se muestra.			



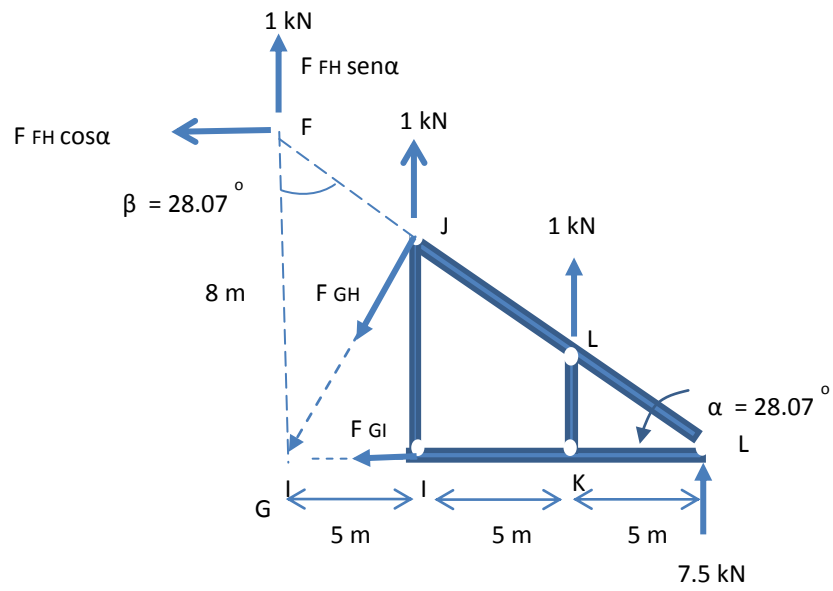
Solución:



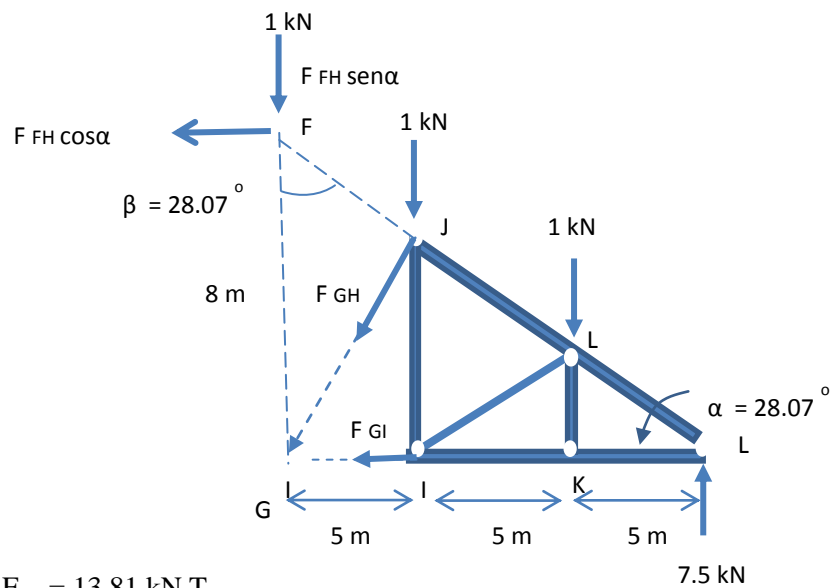
(a) $F_{FH} = 13.81 \text{ kN C}$



(b) $F_{FH} = 13.81 \text{ kN C}$



(c) $F_{FH} = 13.81 \text{ kN T}$



(d) $F_{FH} = 13.81 \text{ kN T}$

4.1 TIEMPO ESTIMADO DE EJECUCIÓN

3 minutos

4.2 CONGRUENCIA COMPETENCIA DEL ÍTEM – COMPETENCIA DE LA UNIDAD O DEL CURSO.

Identificar adecuadamente, de manera crítica la sección a resolver, aplicando adecuadamente el método de secciones para encontrar la fuerza resultante que se ejerce sobre una armadura.